



HASZNÁLATI UTASÍTÁS - HU

IN 25801 Játékasztal 13v1 WORKER Supertable II



TARTALOM

BIZTONSÁGI UTASÍTÁSOK.....	3
ALKATRÉSZEK LISTÁJA	3
ÖSSZESZERELÉS	5
KÖRNYEZETVÉDELEM	10

A SevenSport s.r.o. fenntartja a jogot, hogy előzetes értesítés nélkül változtatásokat és fejlesztéseket hajtson végre a termékén. Látogasson el a www.insportline.eu weboldalunkra, ahol megtalálja a kézikönyv legfrissebb verzióját.





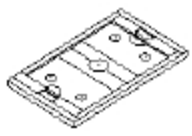







BIZTONSÁGI UTASÍTÁSOK








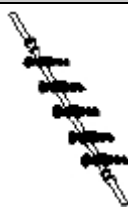






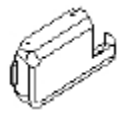

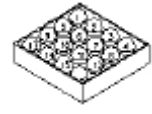











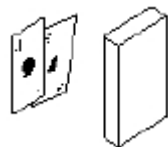

- Az összeszerelés előtt olvassa el a teljes kézikönyvet, és rakja el a későbbi használatra.
- Összeszerelés előtt győződjön meg arról, hogy nem hiányoznak-e alkatrészek.
- A játékkészlet apró alkatrészeket tartalmaz. Fulladás veszélye áll fenn.
- Az asztal összeállításához két felnőttre van szükség.
- Az összeszerelés során tartsa távol a gyermekeket és a háziállatokat. Fulladás veszélye áll fenn.
- Otthoni és szabadidős használatra is alkalmas.





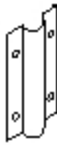






Játékok és kiegészítők leltára:

- Asztali foci (2 x 11 játékos, 2 labda)
- Kosárlabda (kosárlabda tartozékok, kis labda mellékelve)
- Push-hockey (2 csatár, 2 korong)
- Ping-pong (háló, 2 ütő, 2 labda)
- Mini biliárd (biliárdgolyó készlet, 2 dákó, háromszög, 2 kréta)
- Kártyák, kockák (kártyakészlet, kockák)
- Mini-bowling (bowlingkészlet)
- Sakk (sakk készlet)
- Dáma (dámajáték-készlet)
- Ostábla (ostábla készlet)
- Shuffle board - (shuffleboard készlet)
- Horse-shoe - patkódobás (patkókészlet)
- Ring toss - gyűrűk célba dobása (készlet a Ring tosshoz)

ALKATRÉSZ LISTA

1	2	3	4	5	6
					
oldal tábla 2 db	oldallap 2 db	játéktábla – foci pálya 1 db	tartószerkezet 2 db	játéktábla – hokipálya 1 db	oldaldeszka 2 db
7	8	9	10	11	12
					
6X30 mm csavar 12 db	18X6.5 mm alátét 12 b	3.5X10.5 mm önmetsző csavar 12 db	3.5X35 mm önmetsző csavar 12 db	3.5X12 mm önmetsző csavar 32 db	4X30 mm kerek fejű csavar 4 db

13	14	15	16	17	18
					
Rúd – 1 kék játékos 1 db	Rúd – 2 kék játékos 1 db	Rúd – 3 kék játékos 1 db	Rúd – 5 kék játékos 1 db	Rúd – 1 piros játékos 1 db	Rúd – 2 piros játékos 1 db
19	20	21	22	23	24
					
Rúd – 3 piros játékos 1 db	Rúd – 5 piros játékos 1 db	markolat 8 db	végsapka 8 db	focilabda 2 db	Játéktér - billiárd 1 db
25	26	27	28	29	30
					
bal láb 2 db	jobb láb 2 db	céldoboz 2db	Zárócsap 2 db	billiárd labda 1 szett	dákó 2 db
31	32	33	34	35	36
					
kréta 2 db	háromszög 1 db	Hokiütő 2 db	Hoki korong 2 db	játéktér bowling 1 db	bábu 1 set
37	38	39	40	41	42
					
SAKK 1 szett	Dáma 1 készlet	szett asztali teniszhez 1 szett	ostábla 1 szett	kártya 1 db	Labdázás 1 készlet

43	44	45	46	47	48
					
Gyűrűdobás 1 készlet	Pontszám mutató 2 db	Inbuszkulcs 1 db	Kosárlabda 1 db	Acél hornyok 4 db	kosárlabda háló 1 db
49	50	51	52	53	
					
"Csúszda" biztonsági hálóval 1 db	Tű 1 db	tű 2 db	Hátlap 1 db	kefe 1 db	

ÖSSZESZERELÉS

Figyelmeztetés: A játék összeszerelésénél két felnőtt együttes munkáját javasoljuk.

1) Nyissa ki az új asztali játék dobozát a játék helye közelében. Válasszon ki egy tiszta, sík padlót. Ennek a játéknak az összeszereléséhez legalább két felnőttre van szükség.

2) Vegye ki az összes tartalmat a kartondoboz belsejéből, és ellenőrizze, hogy az összes felsorolt alkatrész megvan-e, ami az alkatrészlistán szerepel.

MEGJEGYZÉS: A játékos rudak előre össze vannak szerelve. Javasoljuk, hogy a játék védelme érdekében használja az alsó kartondobozt tiszta, sík munkaterületként. Óvatosan vágja le vagy tépje le a négy kartondoboz sarkát, így az alsó rész lesz a munkaterülete.

1. ábra

3) Helyezze be (#1) úgy, hogy a réselt oldal befelé nézzen, a kész él pedig lefelé. Csúsztassa át a játszórudakat (#13-tól #20-ig) a játszórúd hüvelyen az 1. ábrán látható sorrendben.

MEGJEGYZÉS: Győződjön meg arról, hogy a játszórudak megfelelően vannak-e felszerelve. Az egyes csapatok játékosainak ugyanabba az irányba kell nézniük.

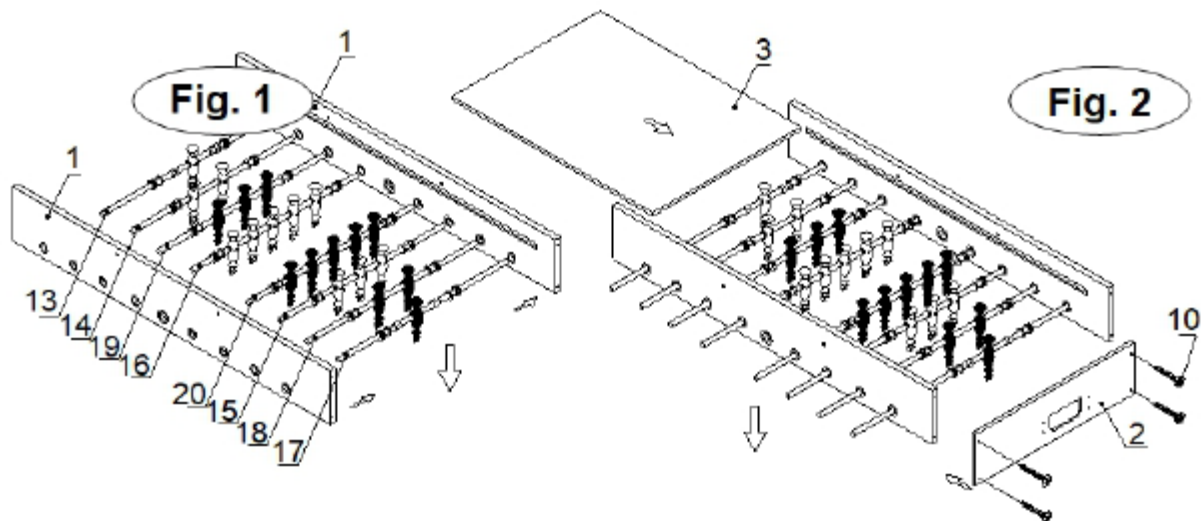
4) Most csúsztassa át a másik oldalt (#1) a játékosrudak másik végére úgy, hogy a réselt oldal befelé nézzen.

2. ábra

5) Rögzítsen egy vég kötényt (#2) az oldalsó kötények (#1) közé oldalanként két alátétfejes csavarral (#10).

MEGJEGYZÉS: Hagyja lazán a csatlakozásokat - a csavarokat ekkor még ne húzza meg biztonságosan.

6) Csúsztassa a játéktér (#3) a grafikával lefelé, ahogyan az a 2. ÁBRÁN látható. Ha a játéktér nem csúszik simán, ellenőrizze, hogy nem húzta-e meg túlságosan valamelyik csavart, vagy a játéktér nem akadt-e be a nyílásba.



3. ábra

7) Ismétlje meg a lépést a másik végkötény rögzítéséhez az oldalsó kötényekhez (#1).

8) Helyezzen két tartószerkezetet (#4) a játéktérre (#3) a 3. ÁBRÁN látható módon. Rögzítse őket oldalanként két alátétfejes csavarral (#10). Lásd a 3. ábrát.

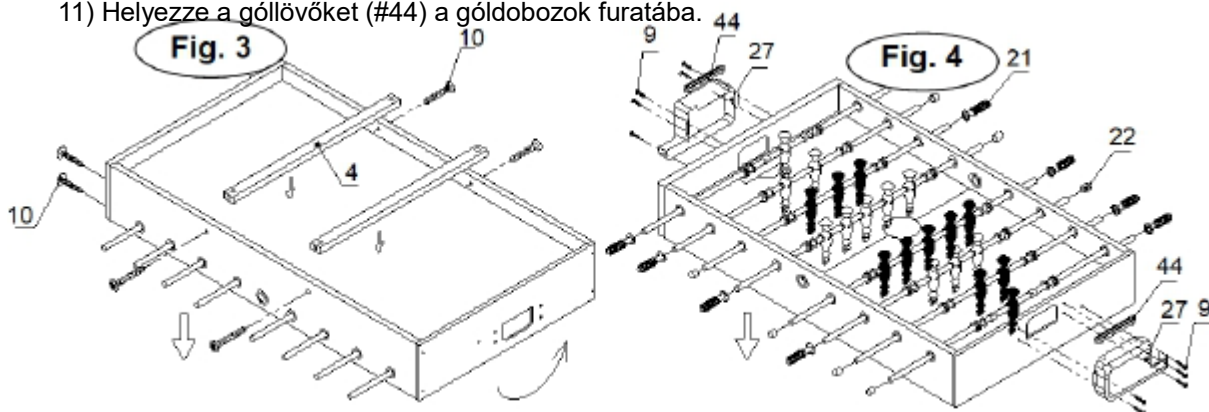
4. ábra

9) Tegye fel a kézi markolatokat (#21) és a zárókupakokat (#22) a játékos rudakra.

MEGJEGYZÉS: A markolatok könnyebb felhelyezése érdekében fújjon egy kis ablaktisztítót a rúdvégekre a felszerelés előtt, és óvatosan kopogtassa meg egy kalapáccsal. Lásd a 4. ábrát.

10) Rögzítse a góldobozokat (#27) a végkötényekhez góldobozonként öt darab alátétfejes csavarral (#9).

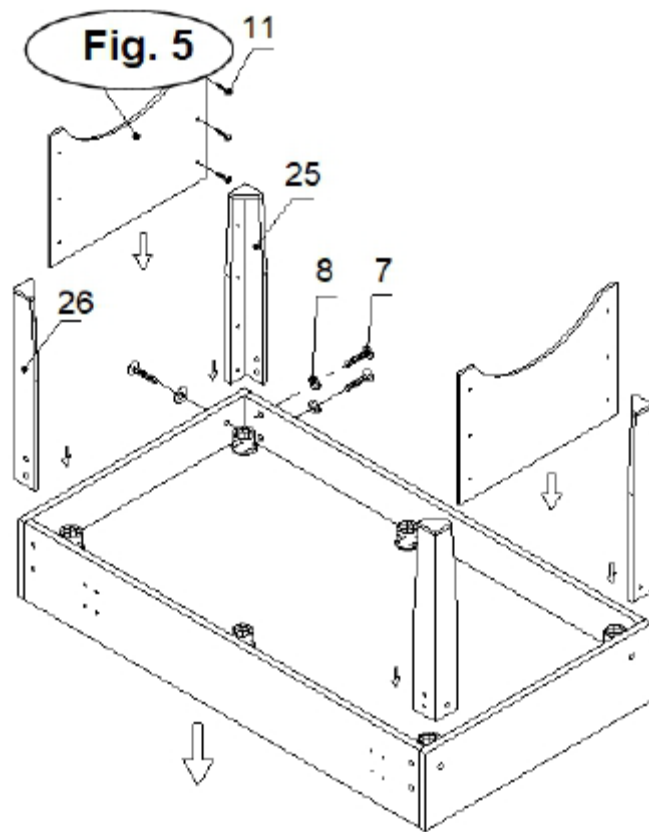
11) Helyezze a góllövőket (#44) a góldobozok furatába.



5. ábra

12) Csatlakoztassa a bal (#25) és a jobb (#26) lábakat a szekrényhez lábanként három csavar (#7) és három alátét (#8) segítségével. Lásd az 5. ábrát.

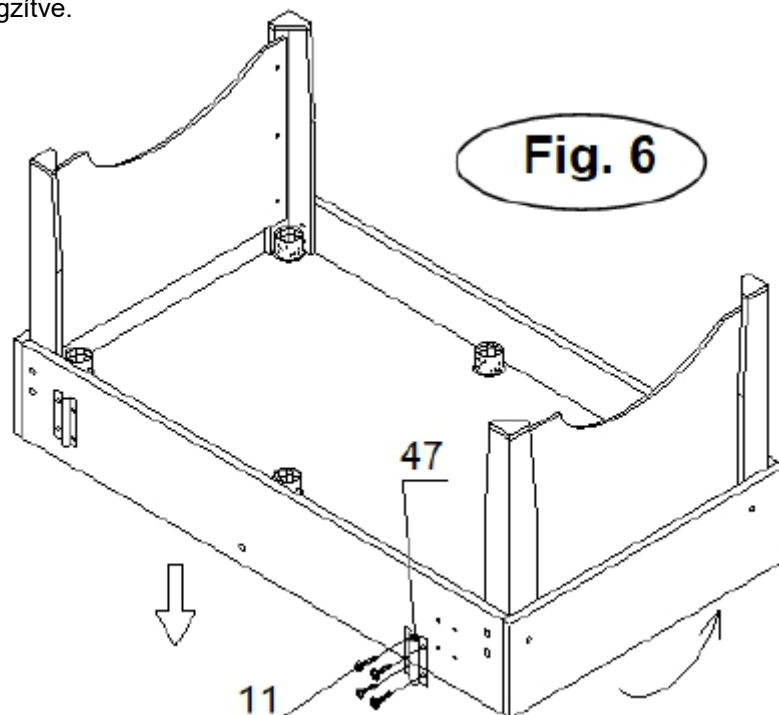
13) Csatlakoztassa a két oldaldeszkt (#6) a lábához lábanként három alátétfejes csavarral (#11). Lásd az 5. ábrát.



6. ábra

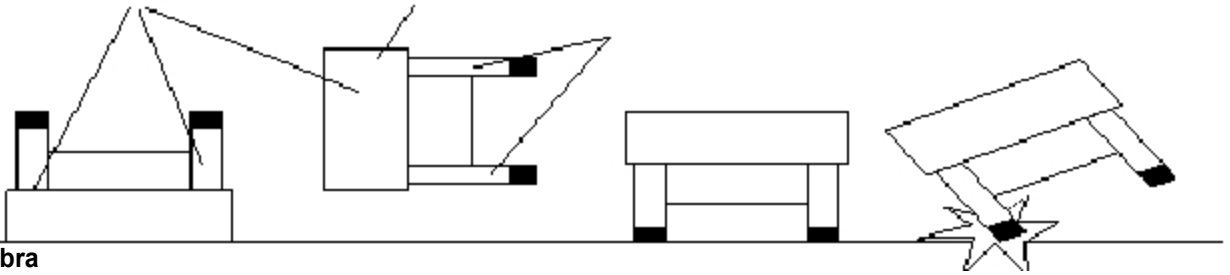
14) Rögzítse az acélhornyokat (#47) a szekrényhez acélszeletenként négy alátétfejes csavarral (#11). Lásd a 6. ábrát.

15) Két erős felnőtt segítségével emelje fel az asztalszerelvényt a padlóról, fordítsa meg, és állítsa az asztalt a lábaira azon a helyen, ahol játszani fog. Menjen vissza, és győződjön meg arról, hogy minden csatlakozás szorosan van-e rögzítve.



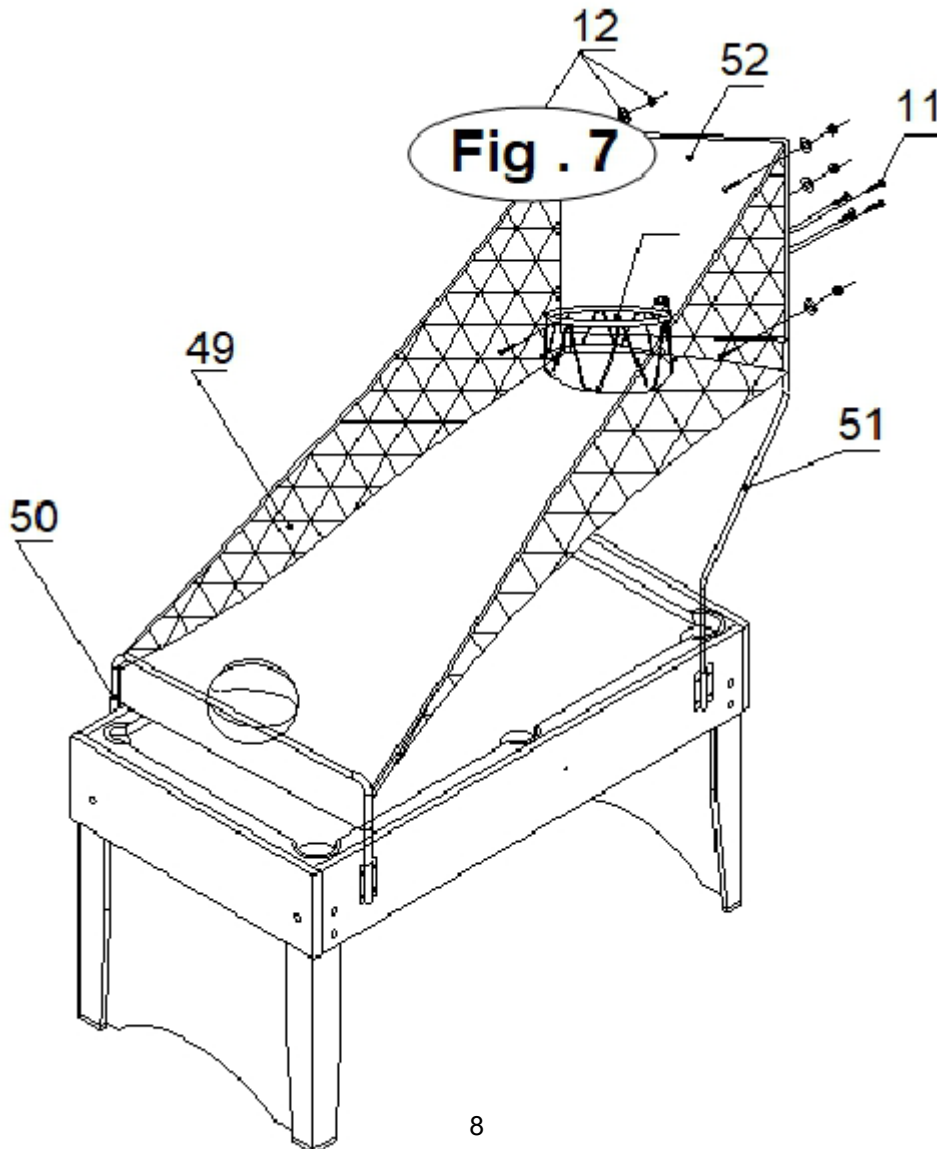
FIGYELMEZTETÉS: Két erős felnőtt ajánlott az asztalnak a képen látható módon történő megfordításához.

1. Fogja meg a földön lévő asztalt.
2. Fordítsa meg az asztalt.
3. Tegye mind a négy lábára egyszerre a földre.



7. ábra

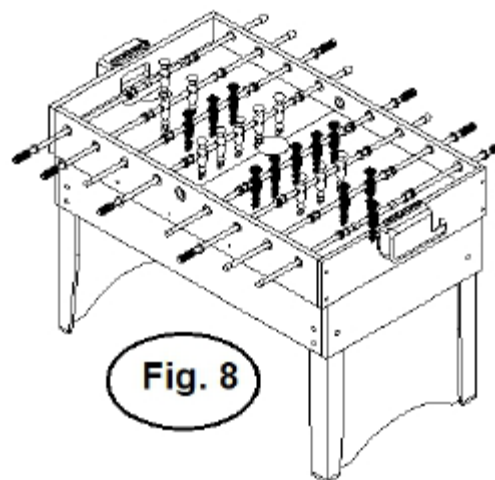
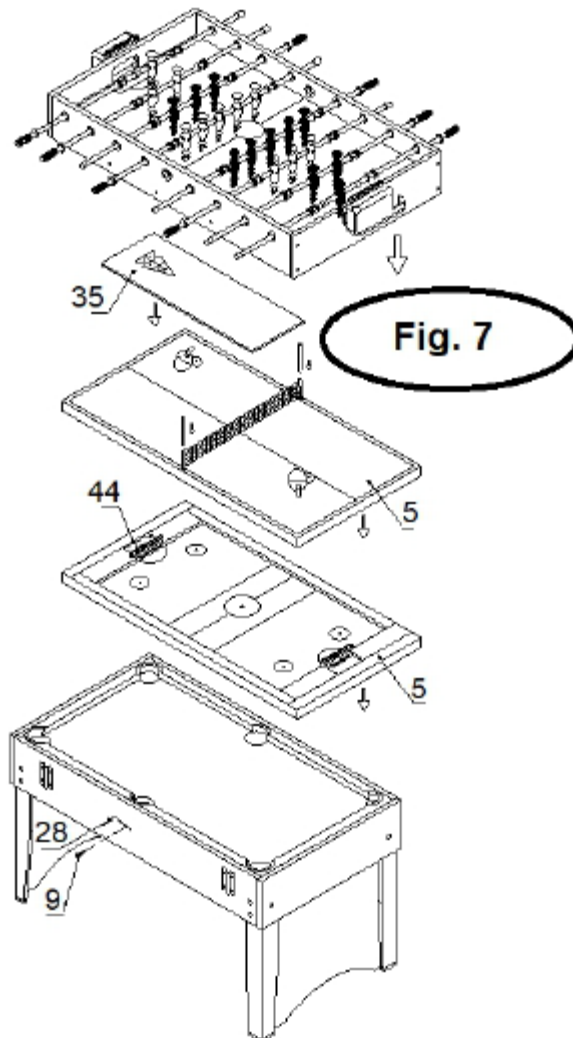
- 16) Helyezze be a tűket (#50 és #51) a hálóra együtt (#49) az acélszeletbe (#47).
- 17) Rögzítse a hátlapot (#52) a tűkhöz négy kerek fejű csavarral (#12).lásd a 7. ábrát. Ezután rögzítse a kosárgyűrűt (#48) a hátlaphoz (#52) négy alátétfejes csavar segítségével (#11).



8. ábra

18) Helyezze a pontszámjelzőket (#44) a TT/Hoki játéktér lyukába.

19) Rögzítő csapokat (#28) rögzítsen az asztalhoz oldalanként egy-egy alátétfejes csavarral (#9), ahogyan az a 8. ábrán látható..



Az összeszerelés készen is van.

KÖRNYEZETVÉDELEM

Miután a termék élettartama lejárt, vagy ha a lehetséges javítás nem gazdaságos, a helyi törvényeknek megfelelően és környezetbarát módon a legközelebbi hulladékudvarban ártalmatlanítsa.

A megfelelő ártalmatlanítással védi a környezetet és a természeti forrásokat. Ezenkívül hozzájárulhat az emberi egészség védelméhez is. Ha nem biztos a helyes ártalmatlanításban, kérdezze meg a helyi hatóságokat, hogy elkerülje a törvénysértést vagy a szankciókat.

CZ

SEVEN SPORT s.r.o.

Regisztrált székhely: Strakonická 1151/2c, Praha 5, 150 00,

ČR

székhely: Dělnická 957, Vítkov, 749 01

garancia és szervíz: Čermenská 486, Vítkov 749 01

CRN: 26847264

VAT ID: CZ26847264

telefon: +420 556 300 970

E-mail: eshop@insportline.cz
reklamace@insportline.cz
servis@insportline.cz

Web: www.inSPORTline.cz

SK

inSPORTline s.r.o.

Székhely, garancia és szervíz: Električná 6471,

Trenčín 911 01, SK

CRN: 36311723

VAT ID: SK2020177082

telefon: +421(0)326 526 701

E-mail: objednavky@insportline.sk
reklamacie@insportline.sk
servis@insportline.sk

Web: www.inSPORTline.sk