



UŽIVATELSKÝ MANUÁL – CZ
IN 26637 Běžecký pás inSPORTline ZenRun 50



OBSAH

BEZPEČNOSTNÍ POKYNY	3
POPIS PRODUKTU	4
NÁKRES	5
SEZNAM ČÁSTÍ	6
SPECIFIKACE	8
MONTÁŽ	8
KONZOLE	12
ÚDRŽBA A SKLADOVÁNÍ	15
PRAVIDELNÁ KONTROLA	15
BEZPEČNÉ CVIČENÍ	15
PŘED ZAHÁJENÍM CVIČENÍ	16
ZAHŘÍVACÍ FÁZE	17
SKLADOVÁNÍ	17
DŮLEŽITÁ UPOZORNĚNÍ	17
CENTROVÁNÍ BĚŽECKÉHO PÁSU	18
APLIKACE MAZIVA	19
OCHRANA ŽIVOTNÍHO PROSTŘEDÍ	19
ZÁRUČNÍ PODMÍNKY, REKLAMACE	19

SevenSport s.r.o., si vyhrazuje právo provést jakékoli změny a vylepšení svého produktu bez předchozího upozornění. Navštivte naši stránku www.insportline.cz, kde naleznete nejnovější verzi manuálu.

BEZPEČNOSTNÍ POKYNY

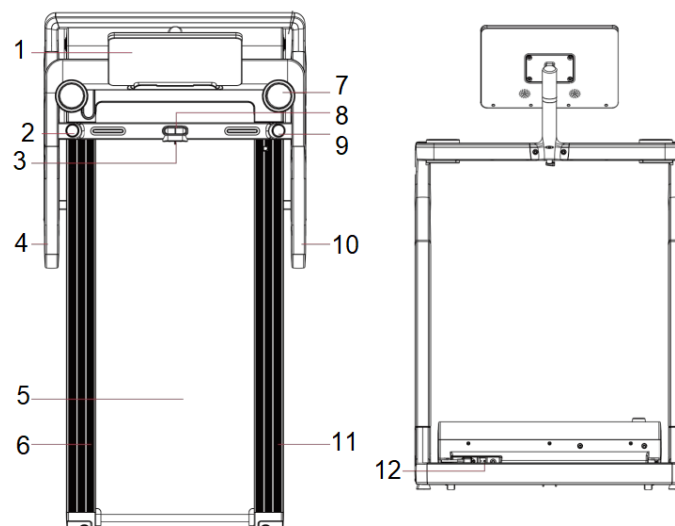
- Před použitím si přečtěte manuál a uschovejte si jej pro budoucí použití.
- Připněte si bezpečnostní klíč k oděvu nebo k opasku před zahájením cvičení.
- Během cvičení pohybujte pažemi přirozeně, rovně vpřed. Nedívejte se dolů k nohám. Pouze jedna osoba smí zařízení používat v daný čas.
- Rychlost regulujte vždy postupně, ne příliš prudce.
- V případě nebezpečí stlačte pohotovostní tlačítko nebo vytrhněte bezpečnostní klíč ze zámku.
- Zařízení opouštějte teprve když je zcela zastaveno.
- Dodržujte veškeré montážní pokyny. Montáž smí provádět pouze dospělá osoba.
- Držte mimo dosah dětí a domácích zvířat. Nenechávejte děti bez dozoru ani v blízkosti zařízení. Přístroj je určen pouze dospělým osobám.
- Před zahájením cvičebního programu se poradte se svým lékařem. Je to zvláště nutné, pokud máte zdravotní komplikace, pokud proděláváte léčbu nebo pokud trpíte vysokým tlakem.
- Pravidelně kontrolujte veškeré šrouby a matice. Musí správně držet. Pravidelně kontrolujte případné poškození nebo opotřebením celého zařízení. Poškozené nebo opotřebované zařízení nepoužívejte.
- Pravidelně kontrolujte poškození nebo opotřebením běžeckého pásu. Pokud se objeví ostré hrany, přestaňte pás používat.
- Běžecký pás umístěte pouze na rovný, suchý a čistý povrch. Zachovejte bezpečnostní odstup min. 0,6 m od ostatních objektů. Výrobek nepoužívejte ve vlhkém prostředí. Pás neumísťujte na hrubý koberec, který by mohl zablokovat ventilaci.
- Pokud je poškozen elektrický kabel, nepoužívejte ho, ale kupte si nový u autorizovaného prodejce.
- Chraňte před vlhkostí a vodou.
- Instalujte tak, aby zařízení nepřekrývalo přístup k elektrické zásuvce.
- V místnosti nepoužívejte aerosolové spreje.
- Pokud je zařízení v provozu, neodstraňujte ochranný kryt. Pokud je to nutné za účelem údržby, musí se zařízení nejprve vypojit z elektrického zdroje.
- Vždy si vezměte vhodné sportovní oblečení. Neberte si příliš volný oděv, který se snadno zachytí. Vždy si vezměte sportovní obuv s gumovou podrážkou.
- Nespouštějte běžecký pás, pokud na něm stojíte. Po zapojení může dojít ke krátké prodlevě, než se pás dá do pohybu. Před zahájením pohybu pásu se postavte na plastové protiskluzové bočnice.
- Necvičte 40 minut po konzumaci jídla.
- Nejprve zahřejte svaly vhodnými cviky, abyste zmírnili riziko vzniku křeče.
- Do zásuvek a zdířek nevkládejte cizí objekty.
- Údržbu provádějte pravidelně a výhradně dle manuálu, abyste prodloužili životnost produktu.
- Neprovádějte neschválené úpravy zařízení.
- Cvičte rozumně a příliš se nepřepínejte. Pokud cvičíte poprvé, držte se pevně madel, dokud si na zařízení nezvyknete.

- V případě poškození nebo poruchy okamžitě ukončete cvičení. Pokud by běžecský pás náhle prudce změnil rychlost, vytrhněte bezpečnostní klíč a ukončete trénink.
- Zařízení zapojte teprve poté, co je plně a správně sestaveno. Musí být přiklopen i kryt motoru. Používejte pouze uzemněnou bezpečnostní elektrickou zásuvku. Pro větší zabezpečení doporučujeme použít přepětovou ochranu.
- Pokud přístroj nepoužíváte, neměl by být zapojený v zásuvce a bezpečnostní klíč by měl být vytáhnutý.
- Žádná část přístroje nesmí bránit v používání.
- Výrobek nepoužívejte venku.
- Přístroj nevystavujte přímému slunečnímu svitu.
- Pás neumísťujte na místo s vysokou vlhkostí (poblíž bazénu, saun atd.)
- Nepřetržitý provoz nesmí překročit 2 hodiny.
- Pokud pás není v provozu odejměte bezpečnostní klíč, abyste předešli zneužití stroje.
- **Provozní teplota:** 5–40 °C
- **Nosnost:** 150 kg
- **Kategorie:** HC pro domácí použití

BEZPEČNOSTNÍ UPOZORNĚNÍ: Při rychlosti nad 14 km / h nepoužívejte snímače tepové frekvence v rukojeti.

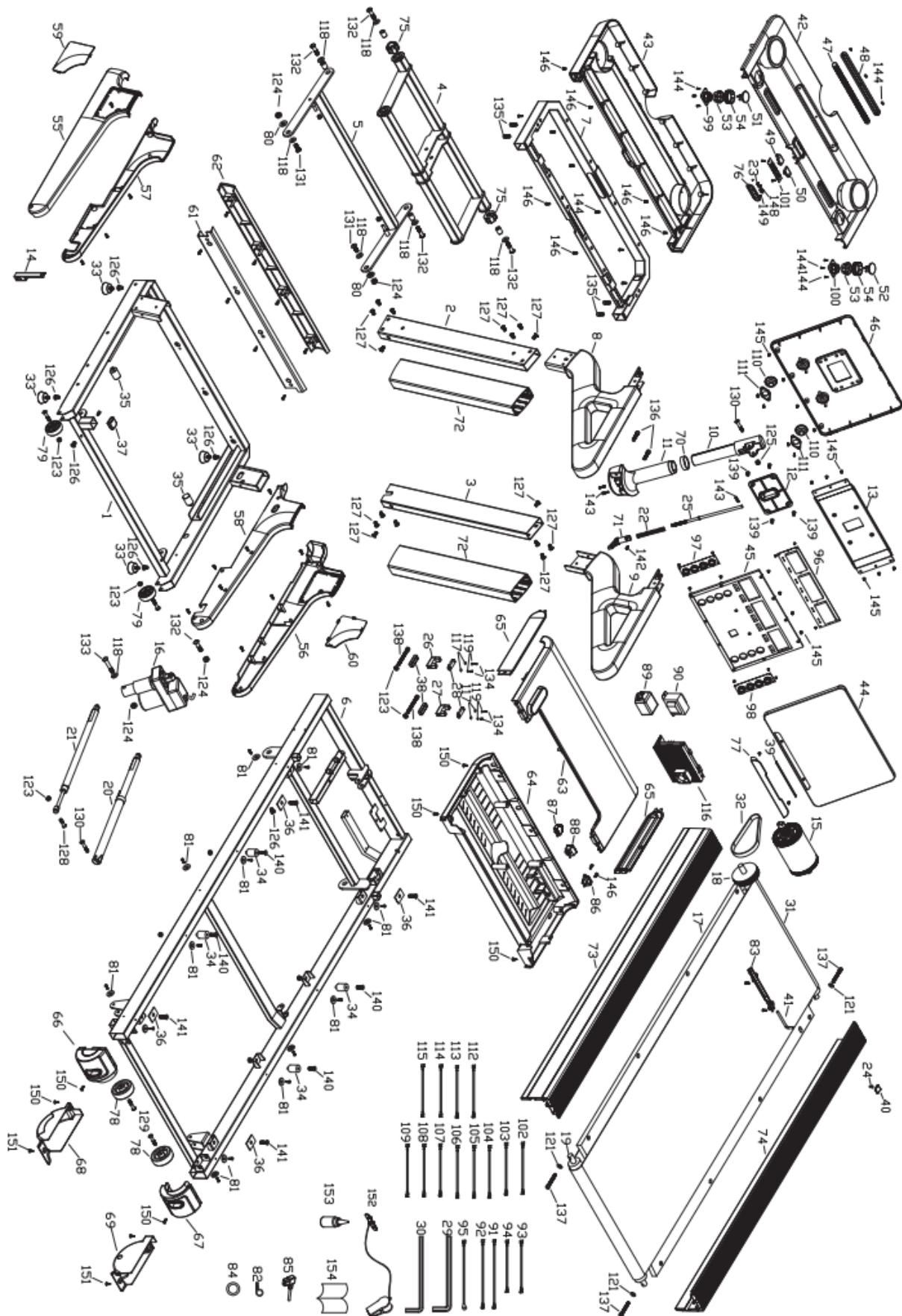
VAROVÁNÍ! Systém pro monitorování tepové frekvence nemusí být přesný. Přetěžování při tréninku může způsobit vážné zranění nebo smrt. Pokud pociťujete nevolnost, okamžitě ukončete cvičení!

POPIS PRODUKTU



1. Displej	7. Držák
2. Nastavení náklonu	8. Vypínač
3. Bezpečnostní klíč	9. Upravení rychlosti
4. Madla	10. Madla
5. Běžecský pás	11. Protiskluzové nášlapy
6. Protiskluzové nášlapy	12. Hlavní vypínač

NÁKRÉS



SEZNAM ČÁSTÍ

Ozn.	Název	Ks.	Ozn.	Název	Ks.
1	Základna	1	37	Podložka 30*30*20	1
2	Levý sloupek	1	38	Podložka motoru 42,7*15*10	2
3	Pravý sloupek	1	39	Podložka tabletu 239*10*2	1
4	Rám náklonu	1	40	Nádrž pro olej	1
5	Držák rámu náklonu	1	41	Silikonový válec Ø9*180	1
6	Hlavní rám	1	42	Horní kryt displeje	1
7	Držák konzole	1	43	Spodní kryt konzole	1
8	Levé madlo	1	44	Horní kryt konzole	1
9	Pravé madlo	1	45	LED panel	1
10	Sloupek konzole – vnitřní	1	46	Spodní kryt panelu	1
11	Sloupek konzole – vnější	1	47	Kryt ovládacího panelu	1
12	Upevňovací destička konzole	1	48	Dekoratивní kryt konzole	1
13	Destička konzole	1	49	Tlačítko pro spuštění	1
14	Přepravní pojistka	1	50	Tlačítko STOP	1
15	Bezkartáčový motor	1	51	Krytka tlačítka náklonu	1
16	Motor náklonu	1	52	Kryt tlačítka rychlosti	1
17	Běžecská deska	1	53	Vnitřní okruží otočných knoflíků	2
18	Přední válec	1	54	Vnější okruží otočných knoflíků	2
19	Zadní válec	1	55	Levý vnější kryt základny	1
20	Píst	1	56	Pravý vnější kryt základny	1
21	Píst	1	57	Levý vnitřní kryt základny	1
22	Pružina Ø13* Ø1.5*100	1	58	Pravý vnitřní kryt základny	1
23	Kontakty bezpečnostního senzoru	1	59	Malá levá krytka	1
24	Váleček	1	60	Malý vnější kryt základny	1
25	Nastavitelný šroub Ø8*260	1	61	Vnitřní přední kryt základny	1
26	Levé upevnění motoru	1	62	Vnější přední kryt základny	1
27	Pravé upevnění motoru	1	63	Kryt motoru	1
28	Kryt motoru	2	64	Spodní kryt motoru	1
29	Imbusový klíč 6 mm	1	65	Boční kryt motoru	2
30	Imbusový klíč 5 mm	1	66	Levý zadní kryt rohu	1
31	Běžecský pás	1	67	Pravý zadní kryt rohu	1
32	Řemen	1	68	Levý zadní kryt rámu	1
33	Nastavitelné nožičky	4	69	Pravý zadní kryt rámu	1
34	Tlumící podložka Ø24*33*M8	4	70	Dekoratивní kroužek konzole	1
35	Tlumící podložka Ø24*33*M8	4	71	Nastavitelný ruční šroub	1
36	Podložka 42*30*T3.0*Ø10	4	72	PVC sloupek	2

73	Levý boční nášlap	1	111	Reproduktor	2
74	Pravý boční nášlap	1	112	Základní deska komunikace	1
75	Nylonový posuvník	1	113	Horní komunikační kabel	1
76	Krytka upevnění bezpečnostního klíče	1	114	Prostřední komunikační kabel	1
77	Držák tabletu	1	115	Spodní komunikační kabel	1
78	Transportní kolečka	2	116	Spodní ovládací panel	1
79	Transportní kolečka	2	117	Plochá podložka Ø6,2*13*T1,2	4
80	Plastová trubička	2	118	Podložka Ø10,2*Ø20*ØT1,5	8
81	Podložka Ø25* Ø4,2*4,5	14	119	Pružná podložka Ø6,2*Ø10*T2,0	2
82	Objímka	1	120	Podložka Ø4,2*Ø11*ØT0,5	1
83	Krytka olejové nádoby	1	121	Vymezovací podložka Ø8,4* Ø15* ØT0,5	3
84	Magnetický kroužek	1	122	Šroub M4x10	1
85	Napájecí kabel	1	123	Matice M8	11
86	Zástrčka napájení	1	124	Matice M10	4
87	Přepěťová ochrana	1	125	Krytka M8	1
88	Vypínač	1	126	Krytka M8	6
89	Filtr	1	127	Šroub M8*16	17
90	Induktor	1	128	Šroub M8*30	2
91	AC propojovací kabel, červený, délka kabelu 350 mm	1	129	Šroub M8*40	4
92	Černý napájecí kabel 350 mm	1	130	Šroub M8*45	2
93	AC propojovací kabel, červený, délka kabelu 150 mm	2	131	Šroub M10*25	2
94	Černý napájecí kabel 150 mm	1	132	Šroub M10*40	5
95	Uzemňovací kabel, žluto-zelený	1	133	Šroub M10*60	1
96	LED displej	1	134	Šroub M6*15	4
97	Tlačítka rychlého výběru náklonu	1	135	Šroub M8*15	4
98	Tlačítka rychlého výběru rychlosti	1	136	Šroub M8*40	2
99	Základna knoflíku pro úpravu náklonu	1	137	Šroub M8*60	3
100	Základna knoflíku pro úpravu rychlosti	1	138	Šroub M8*70	2
101	Tlačítko vypínače	1	139	Šroub M6*15	4
102	Kabely tlačítka náklonu	1	140	Šroub M8*25	4
103	Připojení tlačítka rychlosti	1	141	Šroub M8*30	4
104	Připojení tlačítka rychlosti k ovládací desce	1	142	Šroub M4*10	1
105	Připojení knoflíku pro rychlost	1	143	Šroub M4*20	3
106	Připojení vypínače – spuštění	1	144	Křížový šroub ST3.0*8	31

107	Připojení vypínače – vypnutí	1	145	Křížový šroub ST4.2*9.5	21
108	Ovládací deska tepové frekvence	1	146	Křížový šroub ST4.2*16	65
109	Kabel tepové frekvence	1	147	Křížový šroub ST4.0*10	2
110	Reproduktor	2	148	Křížový šroub ST2.3*4	4
149	Křížový šroub 2.5*6	2	152	Bezpečnostní klíč	1
150	Křížový šroub ST 4.2*16	33	153	Olej	2
151	Křížový šroub ST4.2*25	3	154	Manuál	1

SPECIFIKACE

Hmotnost	90 kg
Rozměr běžecké plochy	135*52 cm
Rozložený rozměr	169,5*86*148,5 cm
Výkon motoru	Bezkartáčový motor 4,5 HP
Rychlost	1,0 – 18,8 km/h
Maximální nosnost	150 kg
Náklon	0 – 15

MONTÁŽ

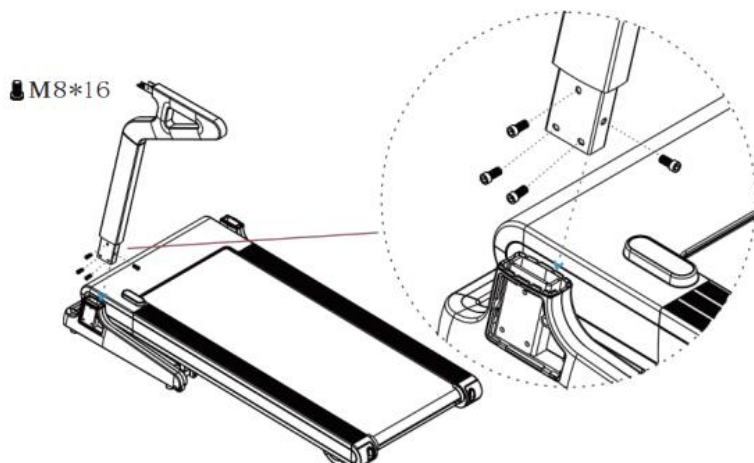
Hlavní rám		1	Silikonový olej		2
Levý sloupek		1	Napájecí kabel		1
Pravý sloupek		1	Bezpečnostní klíč		1
Displej		1	Manuál		1
Ovládací panel		1	Spojovací materiál		1

Pro montáž jsou potřeba dvě osoby.

Montáž provádějte na rovném, čistém a pevném povrchu.

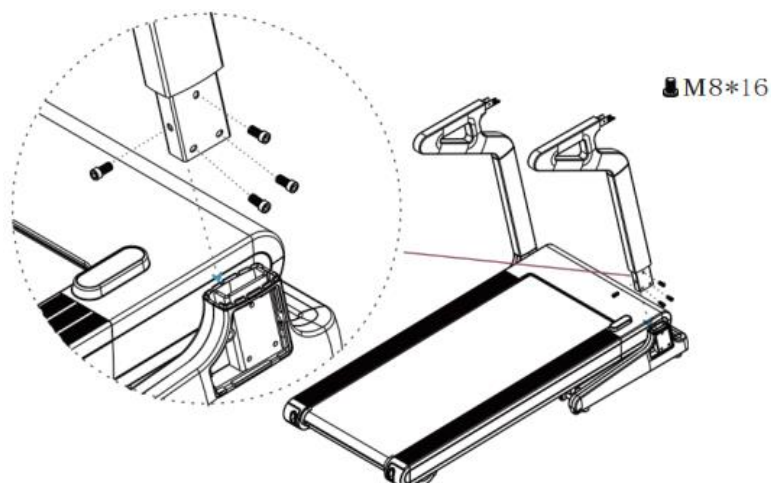
Krok 1

Upevněte levý sloupek pomocí šroubů M8*16.



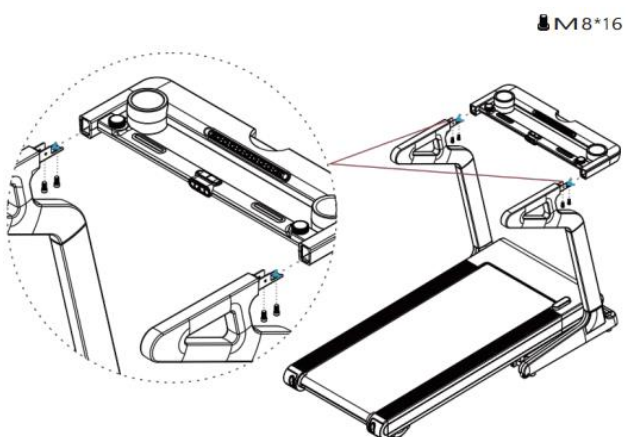
Krok 2

Spojte komunikační kabely vedoucí z hlavního rámu s kabely z pravého sloupku. Připevněte pravý sloupek pomocí šroubů M8*16.



Krok 3

Připojte komunikační kabely z pravého sloupku do ovládacího panelu. Připevněte ovládací panel na sloupky pomocí šroubů M8*16.



Krok 4

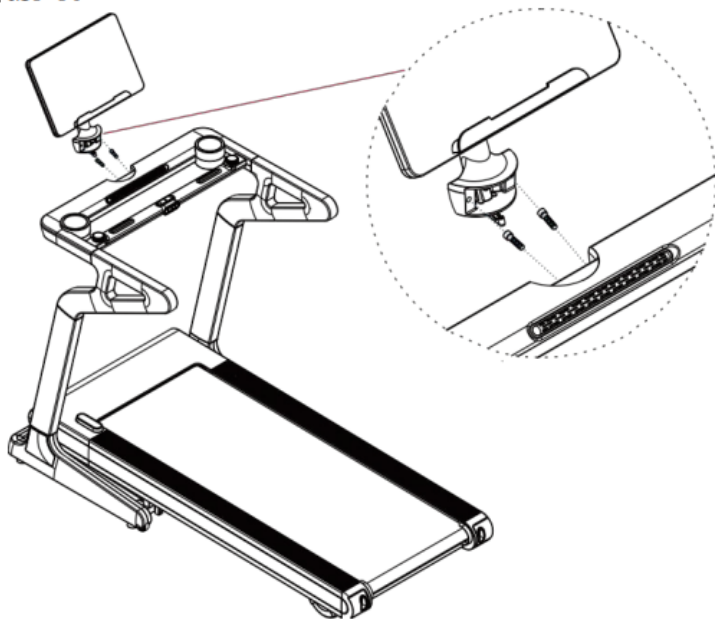
Upevněte boční krytky na spodní stranu sloupků.



Krok 5

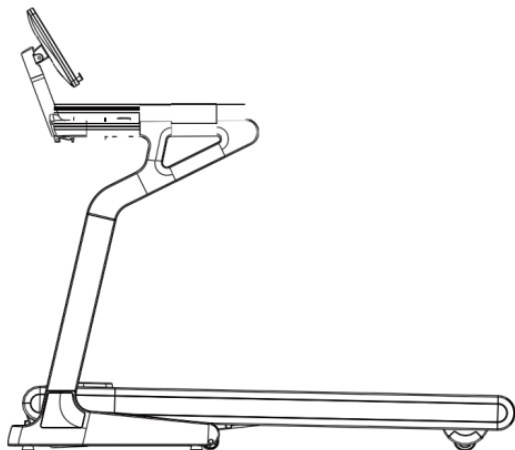
Spojte komunikační kabely z ovládacího panelu do displeje. Upevněte displej na ovládací panel pomocí šroubů M8*30.

■ M8*30



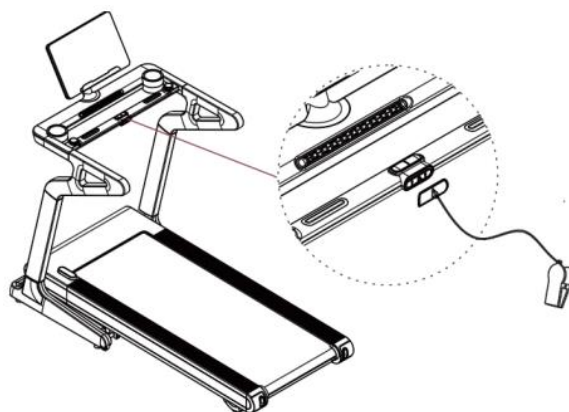
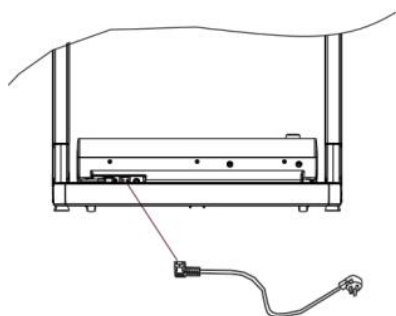
Krok 6

Po dokončené montáži se ujistěte, že jsou všechny spoje správně dotáhnuté.

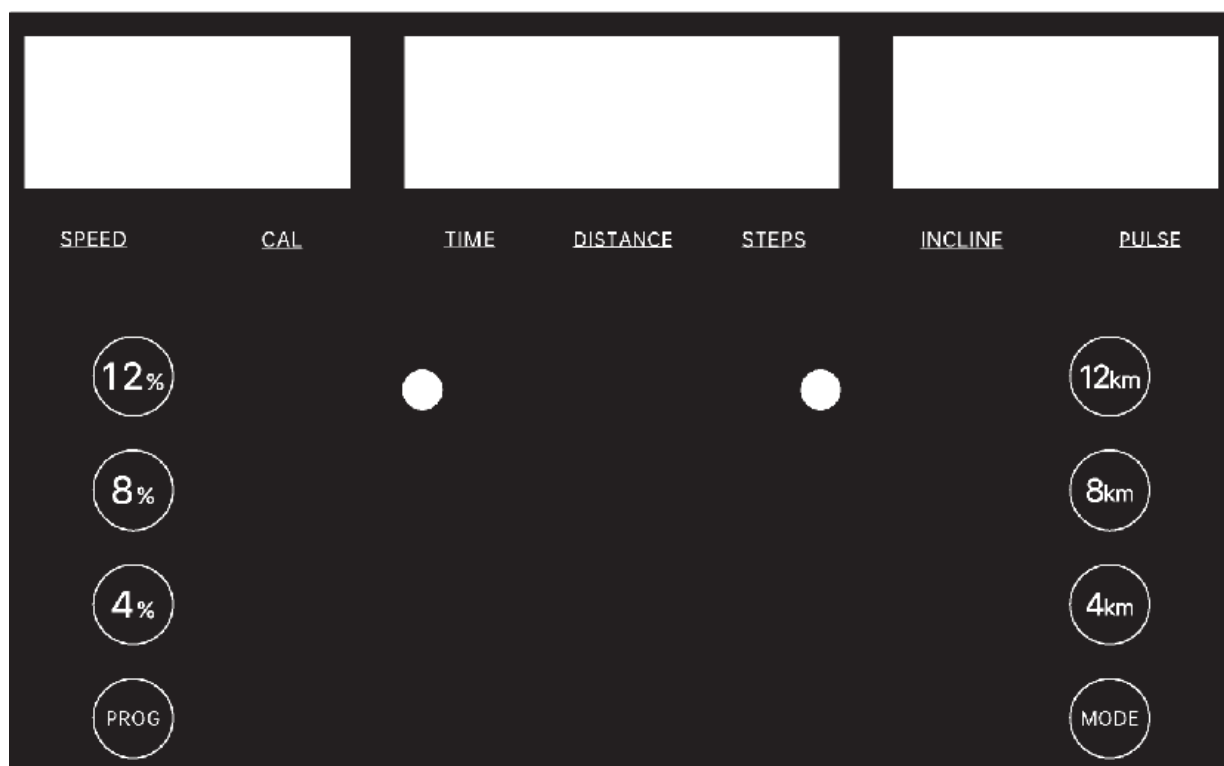


Krok 7

Připojte napájecí kabel a zapojte do elektrického proudu. Přepněte hlavní vypínač do spuštěné polohy. Připojte bezpečnostní klíč do ovládacího panelu a poté k oděvu. Vyberte program a začněte cvičit.



KONZOLE



ZOBRAZENÍ

SPEED (rychlost)	Rozsah: 0,0 – 18,8 km/h
CAL (kalorie)	Rozsah: 0 - 999
TIME (čas)	Rozsah: 0:00 – 99:59
DISTANCE (vzdálenost)	Rozsah: 0,00 – 9999
STEPS (kroky)	Rozsah: 0 – 9999
INCLINE (náklon)	Rozsah: 0 – 15
PULSE (puls)	Rozsah: 50 – 200

HODNOTY ZOBRAZENÍ

Hodnota	Počáteční	Původní	Rozsah	Zobrazení
Čas	0:00	15:00	5:00 – 99:00	0:00 – 99:59
Rychlost	0.0	0.0	1.0 – 18.8	0.0 – 18.8
Náklon	0	0	0 – 15	0 – 15
Vzdálenost	0.0	1.00	0.50 – 99.9	0.00 – 99.9
Kalorie	0	50.0	10.0 – 999	0.0 – 999

TLAČÍTKA

Start	Pokud je pás pozastaven, spustí program
Stop	Pokud je pás spuštěn, pozastaví program
Speed knoflík	Otočením ve směru hodinových ručiček zvýšíte rychlost Otočením protisměru hodinových ručiček snížíte rychlost
Incline knoflík	Otočením ve směru hodinových ručiček zvýšíte náklon

	Otočením protisměru hodinových ručiček snížíte náklon
Speed 4 / 8 / 12 km/h	Stiskem vyberete rychlost
Incline 3 / 6 / 9	Stiskem vyberete náklon

PROGRAMY

Na výběr je manuální program, 12 přednastavených programů (P1 – P12), programy odpočtu (čas, vzdálenost, kalorie), test tělesného tuku (FAT).

MANUÁLNÍ PROGRAM

Spustíte pás, konzole se přepne do pohotovostního režimu. Stiskněte START, spustí se běžný program, který počítá čas tréninku. Čas se přičítá od nuly, počáteční rychlost je 0,8 km/h. Pomocí příslušných otočných knoflíků můžete upravit rychlost a náklon. Rychlost a náklon můžete taky upravit pomocí tlačítek rychlého výběru. Všechny hodnoty se přičítají, pro ukončení cvičení stiskněte STOP.

PROGRAMY ODPOČTU

Na výběr je odpočet času, vzdálenosti a kalorií. Hodnoty můžete upravit pomocí otočných knoflíků pro upravení rychlosti a náklonu. Pokud nastavená hodnota dosáhne nuly, ozve se zvukový signál a pás začne postupně zpomalovat, dokud se nezastaví. Po 5 vteřinách se přepne do pohotovostního režimu.

Odpočet času

V pohotovostním režimu stiskněte MODE pro nastavení odpočtu času.

Původní hodnota: 15:00, rozsah nastavení 5:00 – 9:00.

Během nastavení bude blikat hodnota v displeji času.

Odpočet vzdálenosti

V nastavení odpočtu času stiskněte MODE pro nastavení odpočtu vzdálenosti.

Původní hodnota: 1,00 km, rozsah nastavení 0,50 – 99,9, nastavení hodnoty po 0,1 km.

Během nastavení bude blikat hodnota v displeji vzdálenosti.

Odpočet kalorií

V nastavení odpočtu vzdálenosti stiskněte MODE pro nastavení odpočtu kalorií.

Původní hodnota: 50 kcal, rozsah nastavení 10,0 – 999 kcal.

Během nastavení bude blikat hodnota v displeji kalorií.

PŘEDNASTAVENÍ PROGRAMY

Stiskem tlačítka PROG vyberete jeden z přednastavených programů. Před spuštěním programu lze nastavit pouze čas. Hodnoty náklonu a rychlosti jsou představeny, ale lze je upravit podle potřeby během provozu. Čas tréninku můžete upravit pomocí otočných knoflíků. Program spustíte stiskem START. Každý program je rozdělen do 20 segmentů, délka každého segmentu je nastavený čas/20. Přejít mezi segmenty je oznámen 3x zvukovým signálem. Jakmile nastavený čas dosáhne nuly, ozve se zvukový signál a pás začne zpomalovat, dokud se nezastaví.

Původní hodnota: 10 min, rozsah nastavení 5:00 – 99:00.

		1	2	3	4	5	6	7	8	9	10	11	12	13	14	15	16	17	18	19	20
P01	Rychlost	3	4	5	5	6	5	5	4	5	5	6	5	5	4	5	5	6	5	5	3
	Náklon	2	2	3	2	3	2	3	2	3	3	2	2	3	3	2	2	3	3	2	2
P02	Rychlost	3	5	6	7	7	6	6	7	7	6	6	7	7	6	6	7	7	6	5	3
	Náklon	3	4	5	5	4	4	3	3	4	4	5	5	4	4	3	3	4	4	2	2
P03	Rychlost	5	10	6	11	7	12	8	12	9	6	10	7	11	8	12	7	11	9	6	3

	Náklon	3	4	5	6	5	4	5	6	5	4	5	6	5	4	5	6	5	4	3	2
P04	Rychlost	5	7	8	9	9	9	8	8	9	9	9	8	8	9	9	9	8	8	6	5
	Náklon	2	2	3	3	4	4	3	3	4	4	3	3	4	4	3	3	4	4	3	2
P05	Rychlost	5	8	10	11	11	10	10	9	9	10	10	11	11	10	10	11	11	8	6	5
	Náklon	3	3	4	4	5	5	4	4	5	5	4	4	5	5	4	4	5	5	3	2
P06	Rychlost	4	6	7	8	9	10	10	9	9	10	10	10	9	9	10	10	10	8	6	3
	Náklon	0	0	1	1	1	2	2	2	1	1	1	0	0	1	1	2	2	1	1	0
P07	Rychlost	4	7	8	8	9	9	10	8	8	9	9	10	9	8	9	9	8	8	5	3
	Náklon	2	5	1	4	2	6	4	6	3	0	1	5	2	6	3	0	2	5	3	1
P08	Rychlost	4	6	8	9	9	8	8	9	9	9	8	8	8	9	9	9	8	7	5	3
	Náklon	6	8	12	6	11	8	10	6	8	10	12	10	8	12	7	10	10	8	6	2
P09	Rychlost	5	7	10	11	12	11	11	10	9	10	11	11	12	11	11	10	10	9	8	4
	Náklon	2	3	4	5	6	6	5	5	4	4	5	5	6	6	5	5	4	4	3	2
P10	Rychlost	6	8	10	11	12	12	11	9	10	11	12	11	10	11	12	10	12	8	8	4
	Náklon	4	5	6	7	6	5	6	7	6	5	6	7	6	5	6	7	6	7	5	2
P11	Rychlost	6	9	1	1	1	1	1	1	1	1	1	1	1	1	1	1	1	1	9	5
	Náklon	-	-	1	2	2	2	1	1	0	1	2	2	1	2	2	1	1	0	-	-
P12	Rychlost	3	6	8	8	8	9	9	8	8	8	9	9	8	8	8	9	9	7	5	3
	Náklon	2	2	3	3	3	2	2	3	3	3	2	2	3	3	3	2	2	3	3	2

TEST TĚLESNÉHO TUKU (FAT)

V pohotovostním režimu stiskem tlačítka PROG vyberte FAT program. V programu je nutné nastavit hodnoty F1 – F4. Hodnoty upravíte pomocí knoflíků pro změnu rychlosti nebo náklonu, poté hodnotu potvrdíte stiskem MODE a přesunete se na nastavení následující hodnoty. Po nastavení všech hodnot uchopíte destičky pro měření pulsu po dobu 5 – 6 vteřin. Zobrazí se výsledek měření F5.

F1	Pohlaví	01 muž	02 žena
F2	Věk	10 – 99	
F3	Výška	100 – 200	
F4	Hmotnost	20 – 150	
F5	Výsledek	≤ 19	Podvýživa
	Výsledek	=20 – 24	Normální váha
	Výsledek	= 25 – 29	Nadváha
	Výsledek	≥ 30	Obezita

Naměřené údaje jsou pouze orientační a neslouží pro zdravotní nebo terapeutické účely.

CHYBOVÉ ZPRÁVY

E01: Chyba komunikace

E03: Chyba rychlostního senzoru

E04: Chyba náklonu

E06: Nadproudová ochrana (okruh 1)

E07: Nadproudová ochrana (okruh 2)

OSTATNÍ

Pokud vytáhnete bezpečnostní klíč během provozu, pás se zastaví, ozve se zvukový signál a displej zobrazí „ --- „. Po zapojení klíče je možné pás opět používat.

Po 10 minutách neaktivity se přepne pás do úsporného režimu. Stiskem jakéhokoliv tlačítka pás opět spustíte.

ÚDRŽBA A SKLADOVÁNÍ

SKLADOVÁNÍ

Pás skladujte na suchém a stinném místě. Chraňte před prachem. Před uložením vytáhněte ze zásuvky (pokud lze aplikovat na daný produkt).

Životnost a bezpečnost přístroje může být zaručena pouze v případě, že produkt pravidelně kontrolujete proti poškození nebo opotřebením.

Nikdy neodstraňujte ochranné kryty.

Pás je určen pouze pro vnitřní použití, nepoužívejte ve vlhkých prostorech.

Pravidelně kontrolujte utáhnutí všech šroubů a matic.

ÚDRŽBA

Pro čištění vždy používejte měkký, bavlněný hadřík a neagresivní čisticí prostředek.

Nikdy nepoužívejte agresivní čisticí prostředky na bázi alkoholu nebo benzínu.

PRAVIDELNÁ KONTROLA

DENNÍ KONTROLA

- Před každým použitím se ujistěte že žádný předmět z okolí nebrání volnému pohybu uživatele.
- Před každým použitím zkontrolujte, zda je běžecká plocha správně zajištěna a zkontrolujte, zda není opotřebovaná.
- Po každém použití, setřete pot a vlhkost.
- Displej konzole čistěte vlhkým, měkkým bavlněným hadříkem. Vyhněte se použití nadměrného množství vody.

TÝDENNÍ KONTROLA

- Řádně očistěte plastový kryt
- Čistěte madla a displej
- Zkontrolujte, zda je běžecká plocha správně zajištěna a zkontrolujte, zda není opotřebovaná.
- Zkontrolujte všechny šrouby, matice proti opotřebením a zda jsou řádně dotaženy.

MĚSÍČNÍ KONTROLA

- Namažte všechny kovové konce ochranou látkou proti korozi
- Zkontrolujte stav AA baterie v konzoli, případně vyměňte
- Očistěte běžeckou plochu

Nedoporučujeme provádět jakékoliv interní opravy / úpravy.

Použití jakéhokoliv jiného prostředku než čistícího a lubrikantu může snížit životnost produktu.

BEZPEČNÉ CVIČENÍ

Před cvičením se poraďte s Vaším lékařem. Může Vám doporučit správnou frekvenci a intenzitu cvičení s ohledem na Váš věk a zdravotní stav. Pokud při běhu pocítíte nevolnost, dušnost, nepravidelný tep, pnutí na hrudi nebo jinou anomálii, okamžitě přestaňte cvičit. Před případným dalším

cvičením se poradte s lékařem. Pokud používáte zařízení častěji, můžete si zvolit mezi chůzí a během. Pokud si nejste jisti nejvhodnější rychlostí, řiďte se následujícími údaji:

Rychlost 1 - 3.0 km/h	lidé se slabší tělesnou konstrukcí
Rychlost 3.0 - 4.5 km/h	méně pohybově zdatní jedinci
Rychlost 4.5 - 6.0 km/h	lidé zvyklí na klasickou chůzi
Rychlost 6.0 - 7.5 km/h	lidé s rychlou chůzí
Rychlost 7.5 - 9.0 km /h	jogging
Rychlost 9.0 - 12.0 km/h	středně rychlí běžci
Rychlost 12.0 - 14.5 km/h	zkušení běžci
Rychlost nad 14.5 km/h	profesionální běžci

POZOR:

- Chodci by si měli zvolit rychlost 6 km/h nebo nižší.
- Běžci by si měli zvolit rychlost 8 km/h nebo vyšší.

PŘED ZAHÁJENÍM CVIČENÍ

PŘÍPRAVA

Prosím, konzultujte svůj zdravotní stav s lékařem ještě před cvičením, zvláště pokud spadáte do věkové kategorie nad 45 let nebo pokud máte zdravotní problémy.

Dříve než se na pás postavíte, vyzkoušejte si, jak se stroj ovládá. Především se správně naučte stroj spouštět a zastavovat. Věnujte pozornost také ovládání rychlosti. Vše opakujte, dokud si na ovládání nezvyknete.

CVIČENÍ

Nejprve se naučte stroj ovládat. Dobře si zapamatujte, jak pás rozjet, zastavit a jak usměrnit rychlost. Jakmile si na ovládání zvyknete, zkuste na pásu ujít 1 km stabilní rychlostí a pokuste se vylepšit čas. Mělo by Vám to zabrat cca 15 – 25 minut. Poté zkuste ujít 1 km při rychlosti 4,8 km/h (doba trvání cca 12 minut). Cvičení několikrát opakujte. Poté si můžete zvýšit rychlost a úhel stoupání na dobu 30 minut. Tento postup Vám zaručí kvalitní cvičení. Nepospíchejte. Pamatujte, že cvičením si zlepšujete zdraví a že by pro Vás mělo být zábavou.

FREKVENCE

Optimální frekvence cvičení je 3 – 5krát týdně po 15 – 60 minutách. Doporučujeme si nejprve udělat harmonogram a toho se držet. Nedoporučuje se zvyšovat stoupání během počáteční fáze cvičení. Zvyšování sklonu použijte teprve tehdy, až budete chtít zvýšit intenzitu tréninku.

PŘÍPRAVA A SPALOVÁNÍ KALORIÍ

Chcete-li ušetřit čas, je nejlepší cvičit 15 – 20 minut. Zahřívací fáze by měla trvat kolem 2 minut za rychlosti 4,8 km/h. Poté by mělo dojít ke zvýšení rychlosti na 5,3 a následně 5,8 km/h, vždy po dvou minutách. Poté vždy co 2 minuty přidávejte 0,3 km/h, dokud se Vám nezrychlí dech. Pozor, dýchání nesmí být obtížné. Pokračujte v běhu uvedenou rychlostí. Pokud zaznamenáte problémy s dechem, snižte rychlost na 0,3 km/h. Nakonec si ponechte 4 minuty na pozvolné zmírnění rychlosti. Pokud by se Vám zvyšování náročnosti pomocí rychlosti zdálo nedostatečné, můžete zvýšit náročnost úpravou sklonu. Pozvolné zvyšování úhlu sklonu může významně ovlivnit náročnost cviků.

METODA SPALOVÁNÍ KALORIÍ - Toto cvičení napomáhá rychlejšímu pálení kalorií. Nejdříve cvičte po dobu 5 minut při rychlosti 4 – 4,8 km/hod a poté co 2 minuty vždy o 0,3 km/hod zrychlujte. Pokuste se vytrvat po dobu 45 minut. Pro zvýšení intenzity se můžete pokusit vydržet cvičit zhruba hodinu. Během cvičení můžete sledovat televizi. Jakmile začne reklama, přidejte 0,3 km/h a až skončí, vraťte se na původní rychlost. Během reklam tedy dojde k větší spotřebě kalorií. Ke konci cvičení 4 minuty zpomalujte.

ODĚV

Pro cvičení zvolte pár dobrých bot neomezujících pohyb. Během cvičení nic nepokládejte na běžící pás nebo do mezer zařízení. Zabráňte tak případnému opotřebení a poškození zařízení. Oblékejte se pohodlně.

ZAHŘÍVACÍ FÁZE

Před cvičením je dobré vykonat zahřívací cviky. Zahřáté svalstvo je pružnější. Věnujte procvičení 5 – 10 minut. Základní zahřívací cviky naleznete v tabulce.



Předklon

Mírně prohněte kolena a předkloňte se. Povolte záda a ramena. Snažte se dosáhnout na prsty u nohou. Vydržte 10 – 15 vteřin a třikrát opakujte.



Protážení stehien

Posadte se na rovnou podlahu. Jednu nohu narovnejte a druhou přikrčte a přitáhněte k té první. Snažte se dosáhnout na prsty natažené nohy. Vydržte 10 – 15 vteřin. Poté se uvolněte. Opakujte u obou nohou třikrát.



Protážení lýtek a Achillových šlach

Opřete se rukama o zeď nebo o strom a jednu nohu natáhněte dozadu. Nohu zachovejte napnutou a patu držte pevně na zemi. Tlačte na zeď nebo na strom. Vydržte v této poloze 10 – 15 vteřin. Opakujte třikrát u každé nohy.



Protážení čtyřhlavého stehenního svalu

Pravou rukou se chytněte zdi nebo stolu, abyste udrželi rovnováhu. Poté natáhněte levou ruku dozadu, chytněte se za kotník a tlačte nohu směrem k hýždím. Pokračujte, dokud neucítíte napětí ve stehenních svalech. Vydržte 10 – 15 vteřin. Opakujte třikrát u obou nohou.



Protážení krejčovského svalu

Posadte se tak, abyste měli podrážky naproti sobě a kolena aby směřovala ven. Chodidla tlačte ve směru třísel. Vydržte 10 – 15 vteřin. Opakujte třikrát.

SKLADOVÁNÍ

Uchovávejte běžecký pás v čistém a suchém prostředí. Ujistěte se, že hlavní vypínač je vypnutý a že stroj není zapojen do elektřiny.

DŮLEŽITÁ UPOZORNĚNÍ

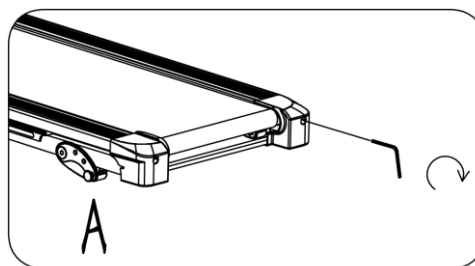
- Tento přístroj odpovídá standardním bezpečnostním předpisům a je vhodný pro domácí použití. Jakékoliv jiné používání je zakázáno a může být pro uživatele nebezpečné. Za jakoukoli újmu způsobenou nesprávným a zakázaným zacházením se strojem nejsme zodpovědní.

- Předtím, než začnete s tréninkem na běžeckém pásu, poradte se se svým lékařem. Lékař by měl posoudit, zda jste fyzicky způsobilí stroj používat a jakou námahu jste schopný podstoupit. Nesprávné cvičení nebo přepínání organismu může uškodit Vašemu zdraví.
- Pečlivě si přečtete následující rady a pokyny ke cvičení. Pokud pocítíte během cvičení bolest, nevolnost, špatně se Vám dýchá nebo máte nějaké jiné zdravotní potíže, ihned cvičení ukončete. Pokud bolest přetrvá, okamžitě navštivte lékaře.
- Tento běžecký pás není vhodný jako profesionální lékařská pomůcka. Také jej nelze využít k léčebným účelům.
- Snímač tepové frekvence není lékařským přístrojem. Podává pouze orientační informace o Vaší průměrné tepové frekvenci a jakákoliv navrhovaná tepová frekvence není medicínsky závazná. Snímané data nemusí být s ohledem na nekontrolovatelné lidské a okolní faktory vždy přesné.

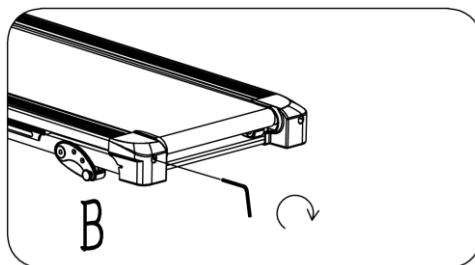
CENTROVÁNÍ BĚŽECKÉHO PÁSU

Položte běžecký pás na rovnou plochu a nastavte rychlost na 6 – 8 km/h, abyste zjistili, jestli se vychyluje.

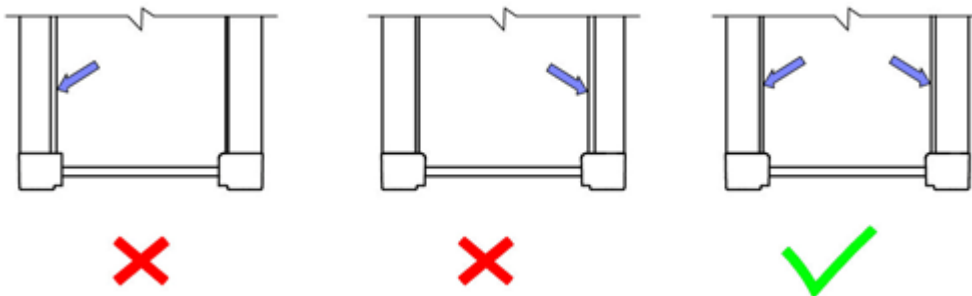
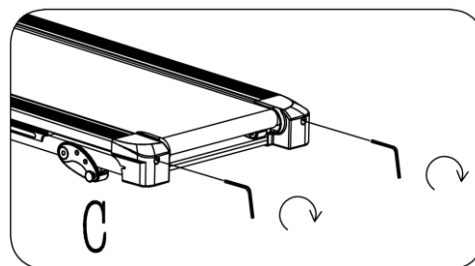
Jestliže se pás vychyluje doprava, pootočte pravým stavěcím šroubem o $\frac{1}{4}$ otáčky ve směru hodinových ručiček a levý stavěcí šroub pootočte o $\frac{1}{4}$ otáčky proti směru hodinových ručiček. Jestli se pás nepohne, opakujte postup, dokud ho nevycentrujete. Řiďte se dle obrázku A.



Jestliže se pás vychyluje doleva, pootočte levým stavěcím šroubem o $\frac{1}{4}$ otáčky ve směru hodinových ručiček a pravý stavěcí šroub pootočte o $\frac{1}{4}$ otáčky proti směru hodinových ručiček. Jestli se pás nepohne, opakujte postup, dokud ho nevycentrujete. Řiďte se dle obrázku B.



Běžecký pás se průběhem času uvolní. Abyste ho znovu utáhli, pootočte oběma stavěcími šrouby o celou otáčku. Zkontrolujte utažení pásu. Tento postup opakujte, dokud nebude pás řádně utažený. Dávejte si pozor, abyste oba šrouby utáhli stejnou mírou. Řiďte se dle obrázku C.



APLIKACE MAZIVA

Před prvním použitím zkontrolujte promazání pásu, v případě potřeby aplikujte lubrikant.

Mazání běžeckého pásu a běžecké desky je klíčové, jelikož tření značně ovlivňuje celkovou životnost a provozuschopnost přístroje. Proto doporučujeme nezanedbávat pravidelnou aplikaci maziva.

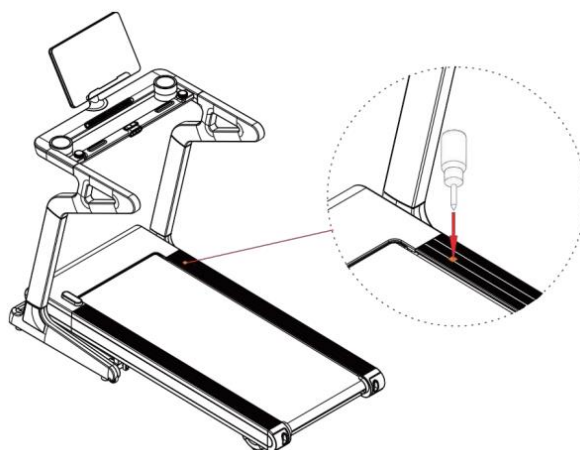
VAROVÁNÍ: Před každým čištěním, mazáním či údržbou vždy nejdříve odpojte přístroj z elektrické sítě.

Doporučená frekvence mazání:

Rekreační uživatel (méně než 3 hod týdně)	Každých 6 měsíců
Průměrný uživatel (3 – 5 hod týdně)	Každé 3 měsíce
Náročný uživatel (více než 5 hod týdně)	Každé 2 měsíce

Jak promazat pás:

Kontrolujte promazání pásu, v případě potřeby pás promažte nalitím silikonového oleje do otvoru pro promazání. Pás vždy nechte běžet naprázdno pro co nejlepší rozprostření oleje.



OCHRANA ŽIVOTNÍHO PROSTŘEDÍ

Po uplynutí životnosti produktu nebo v případě, že by další oprava již byla ekonomicky nevýhodná, se výrobku zbavte v souladu s místními předpisy a šetrně k životnímu prostředí. Výrobek odнесите na nejbližší sběrné místo k tomu určené.

Předpisovou likvidací pomůžete zachovat cenné přírodní zdroje a napomůžete prevenci negativních dopadů na životní prostředí, případně na lidské zdraví. Pokud si nejste jisti, konzultujte věc s místně příslušnými odpovědnými orgány, aby nedošlo k porušení předpisů a následné sankci.

Baterie nevhazujte mezi běžný odpad, ale odevzdejte je na místa určená pro recyklaci.

ZÁRUČNÍ PODMÍNKY, REKLAMACE

Všeobecná ustanovení a vymezení pojmů

Tyto záruční podmínky a reklamační řád upravují podmínky a rozsah záruky poskytované prodávajícím na zboží dodávané kupujícím, jakož i postup při vyřizování reklamačních nároků uplatněných kupujícím na dodané zboží. Záruční podmínky a reklamační řád se řídí příslušnými ustanoveními zákona č. 89/2012 Sb., občanský zákoník a zákona č. 634/1992 Sb., o ochraně spotřebitele, ve znění pozdějších předpisů, a to i ve věcech těmito záručními podmínkami a reklamačním řádem nezmiňovaných.

Prodávajícím je společnost SEVEN SPORT s.r.o. se sídlem Strakonická 1151/2c, Praha 150 00, IČ: 26847264, zapsaná v obchodním rejstříku, vedeném Krajským soudem v Praze oddíl C, vložka 116888.

Vzhledem k platné právní úpravě se rozlišuje kupující, který je spotřebitelem a kupující, který spotřebitelem není.

„Kupující spotřebitel“ nebo jen „spotřebitel“ je osoba, která při uzavírání a plnění smlouvy nejedná v rámci své obchodní nebo jiné podnikatelské činnosti.

„Kupující, který není „spotřebitel“, je podnikatel, který nakupuje výrobky či užívá služby za účelem svého podnikání s těmito výrobky nebo službami. Tento kupující se řídí rámcovou kupní smlouvou a obchodními podmínkami v rozsahu, které se ho týkají.

Tyto záruční podmínky a reklamační řád jsou nedílnou součástí každé kupní smlouvy uzavřené mezi prodávajícím a kupujícím. Záruční podmínky a reklamační řád jsou platné a závazné, pokud v kupní smlouvě či v dodatku v této smlouvě či jiné písemné dohodě nebude stranami dohodnuto jinak.

Záruční podmínky

Záruční doba

Prodávající poskytuje kupujícímu záruku za jakost zboží v délce 24 měsíců, pokud ze záručního listu, faktury ke zboží, dodacího listu, příp. jiného dokladu ke zboží nevyplývá odlišná délka záruční doby poskytovaná prodávajícím. Zákonná délka záruky poskytovaná spotřebiteli není tímto dotčena.

Zárukou za jakost přejímá prodávající závazek, že dodané zboží bude po určitou dobu způsobilé pro použití k obvyklému, příp. smluvenému účelu a že si zachová obvyklé, příp. smluvené vlastnosti.

Baterie

Záruka 6 měsíců na životnost baterie – jmenovitá kapacita baterie neklesne pod 70% své celkové kapacity v průběhu 6 měsíců od prodeje produktu.

Záruční podmínky se nevztahují na závady vzniklé (pokud lze aplikovat na zakoupený produkt):

- zaviněním uživatele tj. poškození výrobku neodbornou reparací, nesprávnou montáží
- nesprávnou údržbou
- mechanickým poškozením
- opotřebením dílů při běžném používání (např. gumové a plastové části, pohyblivé mechanismy, kloubové spoje, opotřebenění brzdových destiček/špalků, řetězu atd.)
- neodvratnou událostí, živelnou pohromou
- neodbornými zásahy
- nesprávným zacházením, či nevhodným umístěním, vlivem nízké nebo vysoké teploty, působením vody, neúměrným tlakem a nárazy, úmyslně pozměněným designem, tvarem nebo rozměry

Reklamační řád

Postup při reklamaci vady zboží

Kupující je povinen zboží, dodané prodávajícím prohlédnout co nejdříve po přechodu nebezpečí škody na zboží, resp. po jeho dodání. Prohlídku musí kupující provést tak, aby zjistil všechny vady, které je možné při přiměřené odborné prohlídce zjistit.

Při reklamaci zboží je kupující povinen na žádost prodávajícího prokázat nákup a oprávněnost reklamace fakturou nebo dodacím listem s uvedeným výrobním (sériovým) číslem, případně týmiž doklady bez sériového čísla. Neprokáže-li kupující oprávněnost reklamace těmito doklady, má prodávající právo reklamaci odmítnout.

Pokud kupující oznámí závadu, na kterou se nevztahuje záruka (např. nebyly splněny podmínky záruky, závada byla nahlášena omylem apod.), je prodávající oprávněn požadovat plnou úhradu nákladů, které vznikly v souvislosti s odstraňováním závady takto oznámené kupujícím. Kalkulace servisního zásahu bude v tomto případě vycházet z platného ceníku pracovních výkonů a nákladů na dopravu.

Pokud prodávající zjistí (testováním), že reklamovaný výrobek není vadný, považuje se reklamační za neoprávněnou. Proávající si vyhrazuje právo požadovat úhradu nákladu, které vznikly v souvislosti s neoprávněnou reklamací.

V případě, že kupující reklamuje vady zboží, na které se vztahuje záruka podle platných záručních podmínek prodávajícího, provede prodávající odstranění vady formou opravy, případně výměny vadného dílu nebo zařízení za bezvadné. Proávající je se souhlasem kupujícího oprávněn dodat výměnou za vadné zboží jiné zboží plně funkčně kompatibilní, ale minimálně stejných nebo lepších technických parametrů. Volba ohledně způsobu vyřízení reklamační dle tohoto odstavce náleží prodávajícímu.

Proávající vyřídí reklamaci nejpozději do 30 dnů od doručení vadného zboží, pokud nebude dohodnuta lhůta delší. Za den vyřízení se považuje den, kdy bylo opravené nebo vyměněné zboží předáno kupujícímu. Není-li prodávající s ohledem na charakter vady schopen vyříditi reklamaci v uvedené lhůtě, dohodne s kupujícím náhradní řešení. Pokud k takové dohodě nedojde, je prodávající povinen poskytnout kupujícímu finanční náhradu formou dobropisu.

CZ
SEVEN SPORT s.r.o.

Sídlo: Strakonická 1151/2c, Praha 5, 150 00, ČR
Centrála: Dělnická 957, Vítkov, 749 01
Reklamace a servis: Čermenská 486, Vítkov 749 01

IČO: 26847264
DIČ: CZ26847264

Tel: +420 556 300 970
Mail: eshop@insportline.cz
reklamace@insportline.cz
servis@insportline.cz

Web: www.inSPORTline.cz

SK
inSPORTline s.r.o.

Centrála, reklamácie, servis: Električná 6471, Trenčín
911 01, SK

IČO: 36311723
DIČ: SK2020177082

Tel: +421(0)326 526 701
Mail: objednavky@insportline.sk
reklamacie@insportline.sk
servis@insportline.sk

Web: www.inSPORTline.sk

Datum prodeje:

Razítko a podpis prodejce:

Reklamace zboží



Vrácení a výměna zboží do 30 dnů

