



HASZNÁLATI ÚTMUTATÓ – HU

IN 26569 Súlytárcsa állvány 30 mm súlytárcsához inSPORTline RP100

A SevenSport s.r.o. fenntartja magának a jogot, hogy előzetes értesítés nélkül bármilyen változtatást és fejlesztést hajtson végre termékén. Látogasson el weboldalunkra: www.insportline.eu, ahol megtalálja a kézikönyv legújabb verzióját.


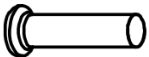

BIZTONSÁGI UTASÍTÁSOK

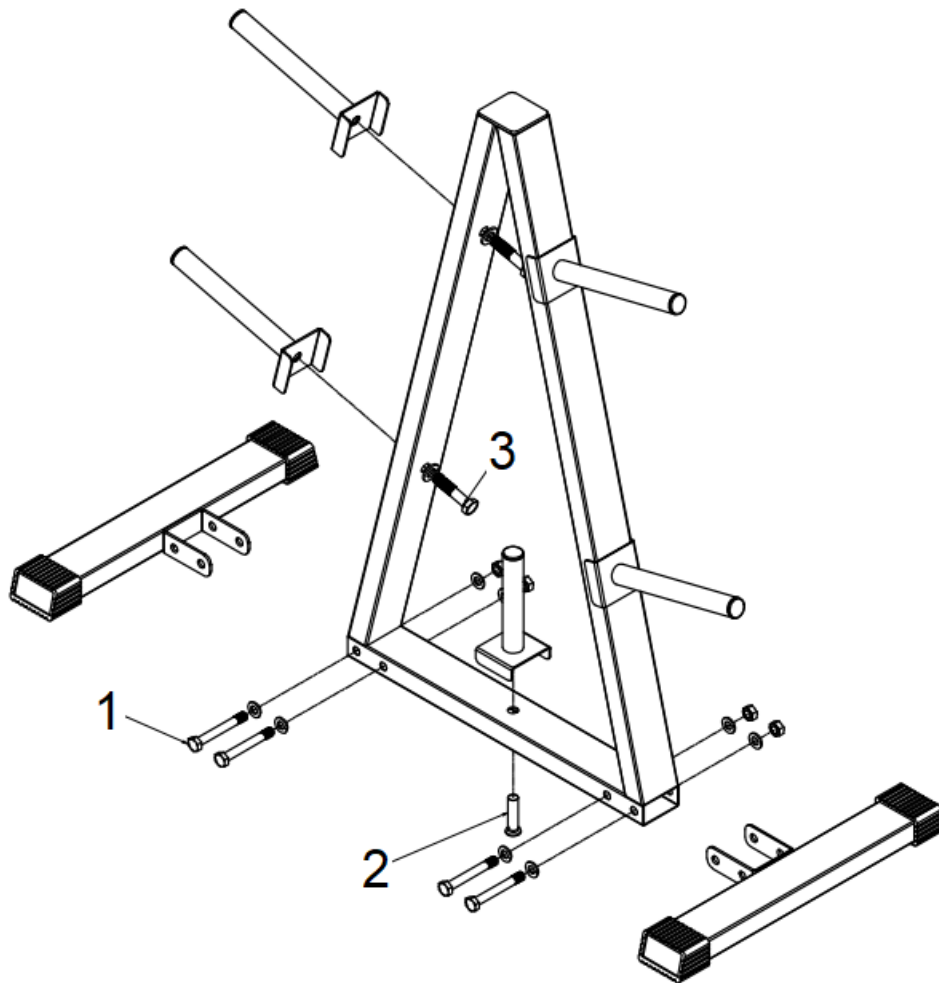
- Olvasson el minden utasítást a kézikönyvben.
- Használat előtt szerelje össze a terméket.
- Ne lépje túl a súlyhatárt.
- Az összeszerelést csak felnőtt végezheti.
- A terméket csak rendeltetésszerűen használja, és ne végezzen jogosulatlan módosításokat.
- Rendszeresen ellenőrizze az összes csavart, anyát vagy egyéb alkatrészt. Ha szükséges, húzza meg. Rendszeresen ellenőrizze az állvány sérülését és/vagy kopását. Ne használjon sérült vagy kopott állványt. A sérült alkatrészeket ki kell cserélni.
- Helyezze a terméket szilárd és sík talajra.
- Beltéri használatra alkalmas.
- Ne hagyjon gyerekeket vagy háziállatokat a termék közelében felügyelet nélkül.
- Helyezzen védőszőnyeget a termék alá.
- **Súlyhatár:** 250 kg
- **Használata:** S professzionális használatra

KARBANTARTÁS

- Ellenőrizze és húzza meg az összes csatlakozást.
- Tisztítsa meg az állványt nedves ruhával és ne használjon maró hatású tisztítószeret.
- Rendszeresen ellenőrizze az állványt, hogy nincs-e rajta kopás vagy sérülés.
- Azonnal cserélje ki a kopott vagy sérült alkatrészeket.

ÖSSZESZERELÉS

	1. Csavar 10*75, alátét, anya, 4x
	2. Csavar M10*50, alátét, 1x
	3. Csavar M10*50, alátét, 4x



KÖRNYEZETVÉDELEM

Miután a termék élettartama lejárt, vagy ha a lehetséges javítás nem gazdaságos, a helyi törvényeknek megfelelően és környezetbarát módon dobja el a legközelebbi gyűjtőhelyen. Ezáltal megóvja a környezetet és a természetes forrásokat. Ezenkívül hozzájárulhat az emberi egészség védelméhez. Ha nem biztos a hulladék helyes eltávolításában, kérjen tájékoztatást a helyi hatóságoktól, hogy elkerülje a törvényszegést vagy a szankciókat. Ne tegye az elemeket a háztartási hulladék közé, hanem vigye az újrahasznosítási helyre.