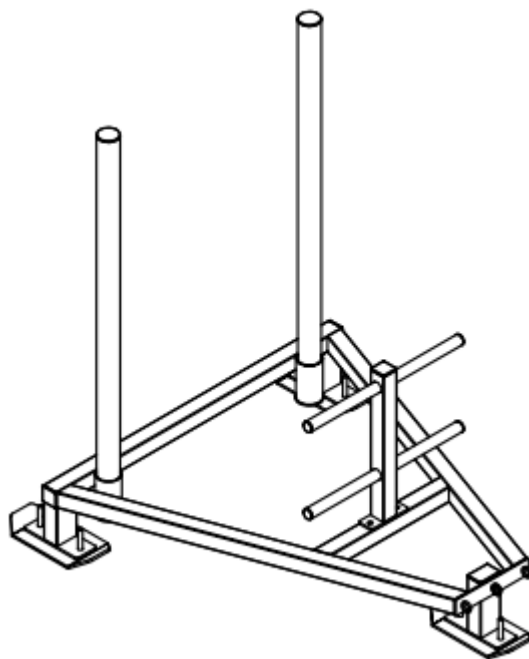




HASZNÁLATI ÚTMUTATÓ – HU
IN 26562 Súlyszán inSPORTline SledMaster Pro



A SevenSport s.r.o. fenntartja magának a jogot, hogy előzetes értesítés nélkül bármilyen változtatást és fejlesztést hajtson végre termékén. Látogasson el weboldalunkra: www.insportline.eu, ahol megtalálja a kézikönyv legújabb verzióját.

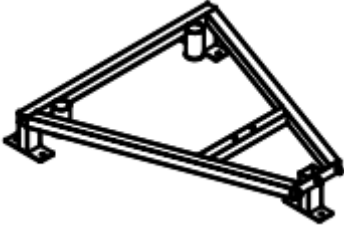

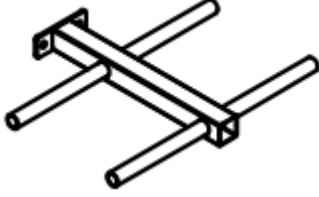

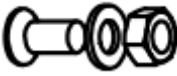

BIZTONSÁGI UTASÍTÁSOK

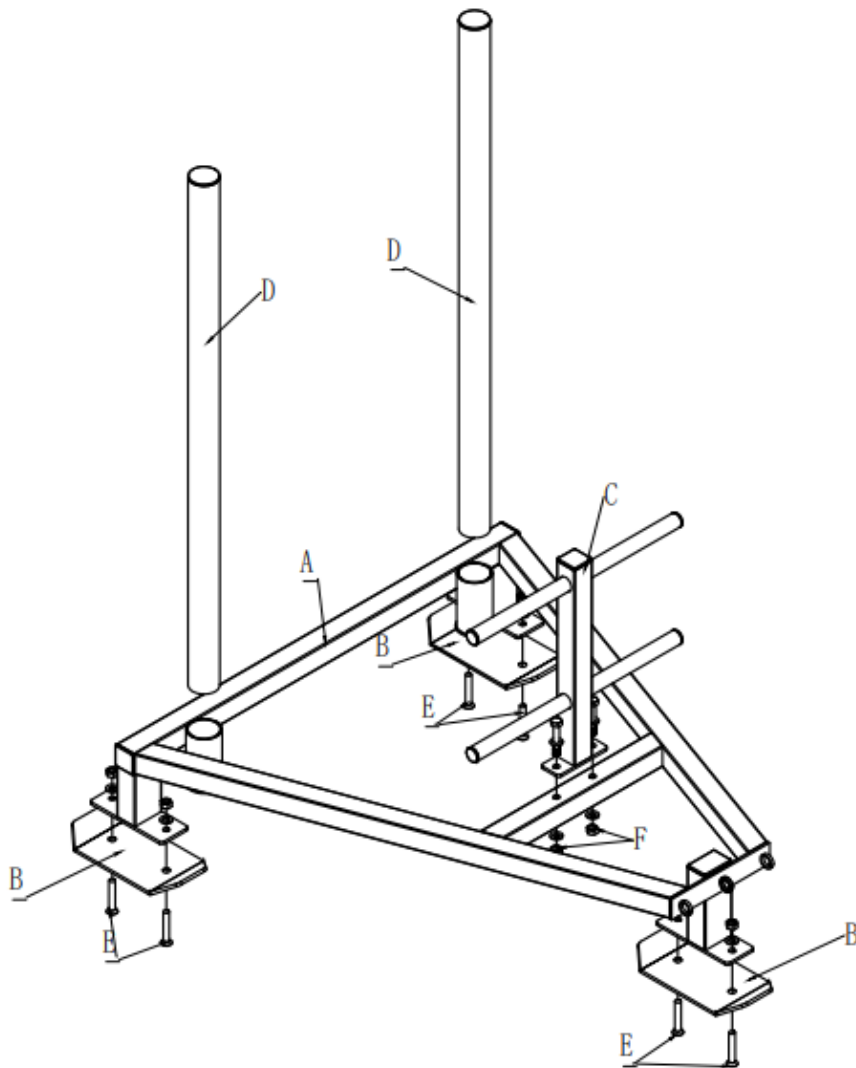
- Használat és összeszerelés előtt olvassa el a kézikönyvet, és őrizze meg későbbi használatra.
- Az összeszerelés megkezdése előtt ellenőrizze, hogy a csomag teljes-e és minden alkatrész állapota sértetlen. Csak eredeti alkatrészeket és tartozékokat használjon. Ne végezzen jogosulatlan módosításokat a terméken.
- Az összeszerelést csak felnőtt végezheti. Használat előtt ellenőrizze a termék helyes összeszerelését és tartósságát. A készüléknek megfelelően kell működnie, hogy elkerülje a felhasználó sérülését. Ha a készülék nem működik megfelelően, kopás vagy sérülés jeleit mutatja, hagyja abba a használatát. A sérült vagy kopott alkatrészeket szakszerűen ki kell cserélni.
- Gyermekektől és háziállatoktól elzárva tartandó.
- Egyszerre csak egy személy számára.
- Ha hányingert, mellkasi fájdalmat vagy bármilyen más kóros testi tünetet tapasztal, azonnal hagyja abba az edzést.
- Tartsa távol a végtagjait a mozgó alkatrészekről.
- Helyezze sima, szilárd és tiszta felületre.
- Mindig viseljen megfelelő sportruházatot és cipőt, ne viseljen bő ruhát vagy ékszer.
- Csak arra a célra használja, amelyre a gépet összeszerelték.
- Ne végezzen jogosulatlan módosításokat.
- Használat közben távolítsa el minden éles tárgyat a készülék körül.
- A biztonság érdekében hagyjon legalább 0,6 m szabad helyet a készülék körül.
- Korlátozott szellemi vagy fizikai képességekkel rendelkező személyek nem használhatják a gépet.
- Edzés előtt mindig melegítsen be.
- Ha éles szélek jelennek meg a gépen, azonnal hagyja abba a gép használatát.
- Ne tegyen éles tárgyakat a készülékre. Az állítható részek nem akadályozhatják a felhasználó mozgását.
- Minden használat előtt ellenőrizze a gépet; győződjön meg arról, hogy minden csatlakozás szorosan rögzítve van.
- Ne lépje túl a megadott határértékeket.
- **Maximális súlyhatár:** 400 kg
- **Kategória:** S kereskedelmi használatra
- **FIGYELMEZTETÉS:** Mielőtt bármilyen edzésprogramot elkezdene, konzultáljon orvosával. Ez különösen fontos azoknál a személyeknél, akiknek már egészségügyi problémái vannak. Az eladó nem vállal felelősséget a termék használatából eredő személyi vagy anyagi károkért.

KARBANTARTÁS

- Ellenőrizze és húzza meg az összes csatlakozást.
- Tisztítsa meg a készüléket nedves ruhával és ne használjon maró hatású tisztítószeret.
- Rendszeresen ellenőrizze a készüléket, hogy nincs-e rajta kopás vagy sérülés.
- Azonnal cserélje ki a kopott vagy sérült alkatrészeket, ne használja a készüléket, amíg ki nem cseréli őket.

ALKATRÉSZ LISTA ÉS ÖSSZESZERELÉS

| | | |
|---|---|---|
|  |  |  |
| A. főváz, 1x | B. stabilizáló, 3x | C. túske, 1x |
|  |  |  |
| D. markolat, 2x | E. csavar, alátét, anya M10x75, 6x | F. csavar, alátét, anya M10x760, 2x |



KÖRNYEZETVÉDELEM

Miután a termék élettartama lejárt, vagy ha a lehetséges javítás nem gazdaságos, a helyi törvényeknek megfelelően és környezetbarát módon dobja el a legközelebbi gyűjtőhelyen. Ezáltal megóvja a környezetet és a természetes forrásokat. Ezenkívül hozzájárulhat az emberi egészség védelméhez. Ha nem biztos a hulladék helyes eltávolításában, kérjen tájékoztatást a helyi hatóságoktól, hogy elkerülje a törvényszegést vagy a szankciókat.

Ne tegye az elemeket a háztartási hulladék közé, hanem vigye az újrahasznosítási helyre.