



HASZNÁLATI ÚTMUTATÓ – HU

IN 26451 Kültéri kamera 3az1-ben inSPORTline ActionCam Pro



TARTALOM

BIZTONSÁGI UTASÍTÁSOK.....	3
PARAMÉTEREK	3
TERMÉK LEÍRÁS	4
ÖSSZESZERELÉS.....	4
HASZNÁLAT.....	5
KÖRNYEZETVÉDELEM.....	6

A SevenSport s.r.o. fenntartja magának a jogot, hogy előzetes értesítés nélkül bármilyen változtatást és fejlesztést hajtson végre termékén. Látogasson el weboldalunkra: www.insportline.eu, ahol megtalálja a kézikönyv legújabb verzióját.

BIZTONSÁGI UTASÍTÁSOK

- Kérjük, használat előtt olvassa el a kézikönyvet, és őrizze meg későbbi használatra.
- Ne helyezze mágnesek, motorok vagy más erős mágneses tárgyak közelébe. Tartsa távol erős mágneses teret kibocsátó tárgyaktól, rádióhullámoktól stb. Ezek károsíthatják a hangot és a képet.
- Minőségi Micro SD memóriakártyát ajánlunk.
- Ne tárolja a Micro SD kártyát erős mágneses térben.
- Ne nézzen közvetlenül a fénybe.
- Gyermekek elől elzárva tartandó.
- Ne tegye vízbe vagy folyó víz alá.
- Ne javítsa vagy módosítsa magát.
- Kerékpározás közben viseljen egyéni védőfelszerelést (sisak, testvédő, stb.) és fényvisszaverő mellényt.
- Ha extrém sportot űz, mindig tájékoztassa családját vagy szeretteit tartózkodási helyéről.
- Ne dobja az akkumulátort a vegyes hulladék közé.

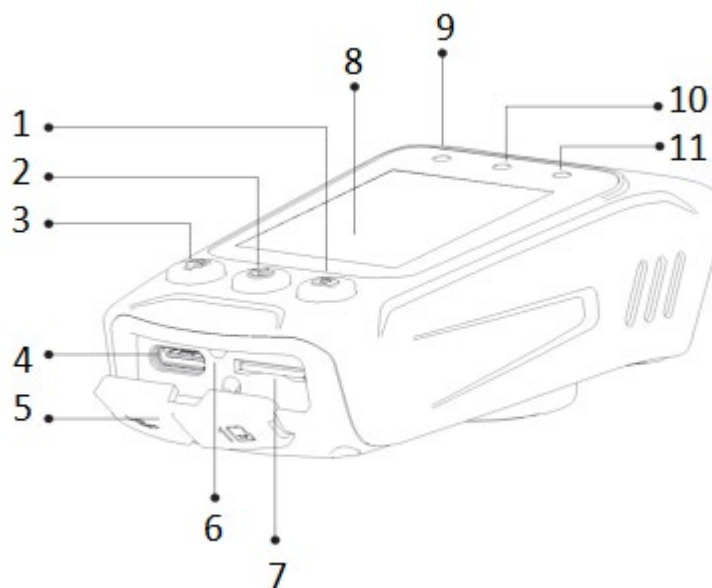
PARAMÉTEREK

Pixelek: 20 million	Videó felbontása: 4k 60fps / 4k 30fps EIS
Maximum fényerő: Max. 600 lm	Csatlakozás típus: USB C-típus
Hangszóró hangereje: 100dB	Akkumulátor: beépített 2500 mAh
Vízállóság: IPX5	Súly: 109g
Méreték: 105x54x37 mm	Memóriakártya: Micro SD, max. 128 GB

Fény módok:

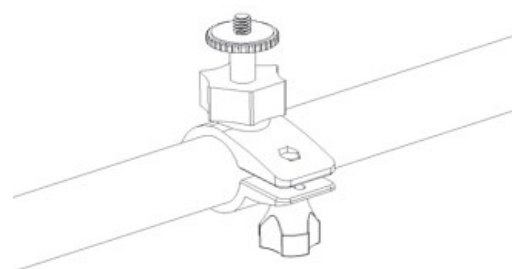
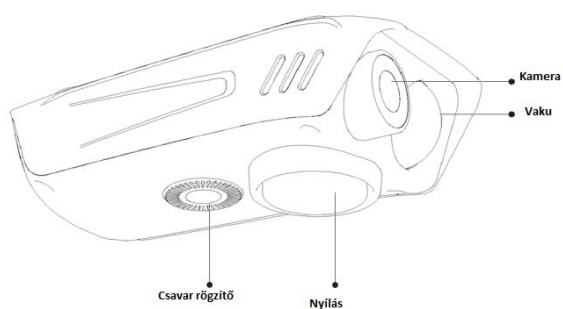
Erős fény, gyenge fény, SOS villog

TERMÉK LEÍRÁS

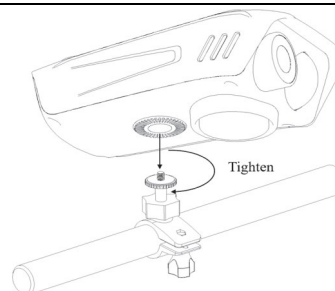
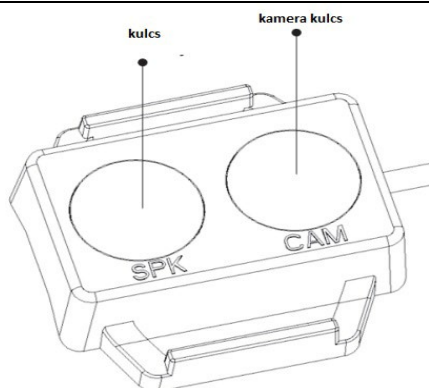


1. Fényképezőgép	7. Micro SD kártyahely
2. Tápellátás	8. Kijelző
3. Fény	9. Az akkumulátor állapota
4. C típusú USB	10. Az akkumulátor állapota
5. Gumi borítás	11. Felvétel jelző
6. Reset gomb	

ÖSSZESZERELÉS

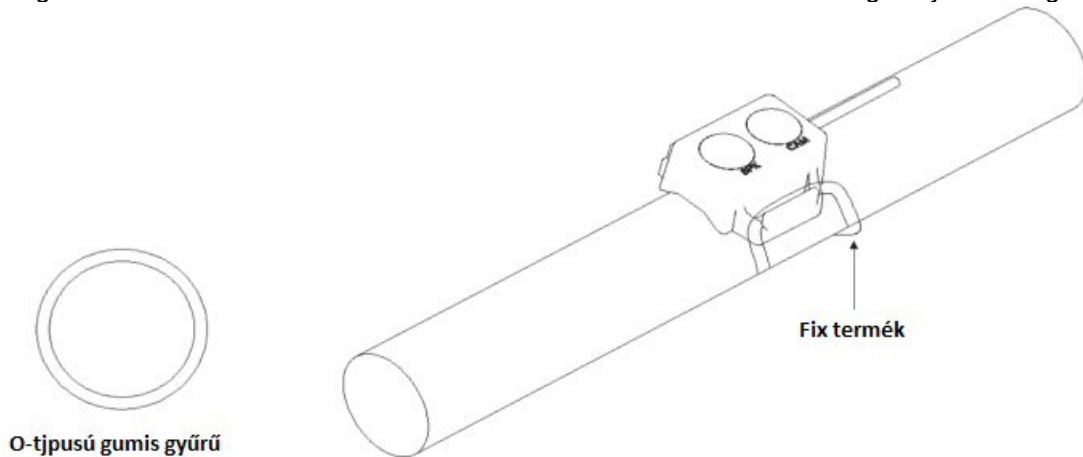


Rögzítse a tartót a markolathoz.



Húzza meg az óramutató járásával megegyező irányba

Rögzítse a kamerát és a kürt vezérlőgombjait gumigyűrűvel.



HASZNÁLAT

Helyezze be a Micro SD kártyát

Ha a Micro SD kártya nincs behelyezve, vagy a memóriája megtelt az indítás előtt, az akkumulátor és a fényképezőgép állapotjelzői egyszerre villognak.

Megjegyzés: Javasoljuk, hogy jó minőségű, nagy sebességű memóriakártyákat használjon.

Bekapcsolás

A be-/kikapcsoláshoz nyomja meg és tartsa lenyomva 3 másodpercig a bekapcsológombot.

Kamera

A kamera elindítása után automatikusan átvált fényképnézegetésre, rögzítéshez tartsa lenyomva a kamera gombot. A kamera jelzőfénye villogni kezd. Nyomja meg a kamera gombot a felvétel leállításához.

Fénykép készítéséhez nyomja meg a kamera gombot.

Megjegyzés:

A kamera gombjai ugyanazok a vezérlőn, mint a fényképezőgépen.

Felvétel közben nem lehet fényképeket készíteni.

Fájlok lejátszása és előnézete

A rendszerindítás után tartsa lenyomva a jelzőfény gombot, hogy belépjen a fájlböngésző és -lejátszás felületre. Lépjön be a videolejátszási felületre, a fényképek megtekintéséhez tartsa lenyomva ismét a gombot.

Fájl kiválasztásához nyomja meg a fényképezőgép gombot, másik fájl kiválasztásához nyomja meg a bekapcsológombot.

WiFi kapcsolat

A videós vagy fotós felületen nyomja meg a bekapcsológombot a WiFi elindításához, vagy olvassa be a QR-kódot az alkalmazás letöltéséhez:



Az alkalmazásban megadhatja a beállításokat.

Nyomja meg a bekapcsológombot a WiFi interfészből való kilépéshez.

Csatlakozás USB-n keresztül

Csatlakoztassa eszközét a számítógépéhez USB-n keresztül. 3 lehetőség közül választhat: U disk mód (csatlakozás), USB kamera (a kamera használatával), töltési mód (akkumulátor töltés). Használja a bekapcsológombot az opciók váltásához, erősítse meg a kamera gombjával.

Fény

A világítást a gomb megnyomásával indíthatja el. 4 mód közül választhat: erős fény, gyenge fény, SOS villogás, kikapcsolva. A világítás gomb megnyomásával válthat üzemmódot.

Kürt

Nyomja meg a kürt gombot. A gomb 8 másodpercig tartó nyomva tartásával megváltoztathatja a kürt hangját. 5 lehetőség közül választhat.

A kürt csak a távirányítóval használható.

Akkumulátor töltés

Töltse fel az akkumulátort power bank vagy adapter segítségével.

- Töltés közben a tápellátás LED folyamatosan világít. Amint az akkumulátor feltöltődött, nem világít.
- Ha az akkumulátor töltöttségi szintje 20% alatt van, a jelzőfény villogni kezd.
- Töltés közben használható.

USB gumi burkolat

Az USB burkolat részekre van osztva, működés közben tartsa letakarva a Micro SD kártyát.

KÖRNYEZETVÉDELEM

Miután a termék élettartama lejárt, vagy ha a lehetséges javítás nem gazdaságos, a helyi törvényeknek megfelelően és környezetbarát módon dobja el a legközelebbi gyűjtőhelyen.

Ezáltal megóvja a környezetet és a természetes forrásokat. Ezenkívül hozzájárulhat az emberi egészség védelméhez. Ha nem biztos a hulladék helyes eltávolításában, kérjen tájékoztatást a helyi hatóságoktól, hogy elkerülje a törvényszegést vagy a szankciókat.

Ne tegye az elemeket a háztartási hulladék közé, hanem vigye az újrahasznosítási helyre.