



HASZNÁLATI ÚTMUTATÓ – HU
IN 26435 Négykerekű elektromos robogó inSPORTline
Lubica



TARTALOM

BIZTONSÁGI ÚTMUTATÓ.....	2
SPECIFIKÁCIÓ	4
TERMÉK LEÍRÁS	4
VEZÉRLŐPANEL	5
AKKUMULÁTOR TÖLTÉS	6
HIBAELHÁRÍTÁS	7
TISZTÍTÁS ÉS KARBANTARTÁS.....	7
HASZNÁLAT ELŐTT	8
AKKUMULÁTOR	8
KÖRNYEZETVÉDELEM	8
ES NYILATKOZAT	9

A SevenSport s.r.o. fenntartja magának a jogot, hogy előzetes értesítés nélkül bármilyen változtatást és fejlesztést hajtson végre termékén. Látogasson el weboldalunkra: www.insportline.eu, ahol megtalálja a kézikönyv legújabb verzióját.

BIZTONSÁGI ÚTMUTATÓ

• Használat előtt olvassa el a kézikönyvet, és őrizze meg későbbi ha a későbbiekben szüksége lenne rá.

- Ne használja a készüléket, ha éles szélek vannak rajta.
- Hiba esetén azonnal hagyja abba a használatot, és forduljon a szervizhez. Ne javítsa meg egyedül a robogót.
- Használat előtt tanulja meg a robogó használatát, keressen egy biztonságos és nyitott helyet, és kérjen segítséget egy másik személytől, amíg biztonságosan nem tudja használni a robogót.
- Győződjön meg arról, hogy a termék ki van kapcsolva, mielőtt fel- és leszállna.
- Mindig olyan sebességgel vezessen, hogy önmagát, másokat és vagyontárgyát ne veszélyeztesse.
- Mindig azt javasoljuk, hogy a legalacsonyabb sebességfokozattal indítsa el.
- Egyes kommunikációs eszközök ugyanazon a frekvencián működhetnek, mint a robogó távirányítója. Ha van ilyen eszköz (telefon stb.), ellenőrizze, hogy nem zavarja-e a vezérlőt.
- Egyes adók zavarhatják a robogó távirányítóit.
- Ha bármilyen nem kívánt mozgást észlel, vagy a robogó hirtelen leáll, azonnal kapcsolja ki.
- Ne javítsa vagy módosítsa a terméket.
- Ha a leírt helyzetek bármelyike előfordul, azonnal kapcsolja ki a robogót: hirtelen mozgás felhasználói beavatkozás nélkül, a menetirány nem szabályozható, fékhiba.
- A robogót egy személy szállítására tervezték.
- Ne vezessen túl meredek lejtőn.
- Ne vezessen kábítószer, gyógyszer vagy alkohol hatása alatt.
- Ne vontasson más járműveket vagy tárgyakat a robogó mögött.
- Ne vontassa a robogót más járművek mögé.
- Ne lépje túl a megengedett legnagyobb vezetési szöveget.
- A robogó csak egy személy számára készült, és ne lépje túl a robogó maximális teherbírását.
- Ne kapcsolja ki a robogót mozgás közben, mert ez károsíthatja a motort vagy a kezelőszerveket. Csak akkor kapcsolja ki a robogót, ha elveszíti az irányítást.
- Ne vezessen nem burkolt felületen (homok, magas fű stb.)
- Ne vezessen lépcsőn.
- Tisztítás és karbantartás előtt győződjön meg róla, hogy a robogó ki van kapcsolva.
- Ne kapcsolja be a robogót, ha nem ül rajta.
- A robogó nem közúti használatra készült. Csak az erre kijelölt utakon (járdán) közlekedjen.
- Ne változtasson hirtelen irányt (előre - hátra). Változtassa meg a haladási irányt, amikor a robogó megáll.
- Lefelé mindig a legalacsonyabb sebességgel haladjon, a joystickot a középső pozíció közelében hagyva.
- Mindig tartsa a lábát a lábtartón.
- Indulás előtt győződjön meg arról, hogy az akkumulátor teljesen fel van töltve.
- A robogót jól szellőző helyiségben töltsse.
- Indulás előtt ellenőrizze, hogy minden alkatrész meg van-e húzva és megfelelően működik-e.
- Tolatás előtt győződjön meg arról, hogy nincs akadály mögötte. Hátramenet a legalacsonyabb sebességre.
- Kerülje a hirtelen mozgásokat és a hirtelen irányváltásokat.
- Kezét és lábát tartsa a karfákon.
- Ha dombon halad, ne tolasson.
- Ne vezessen puha, egyenetlen vagy nem rögzített felületen (fű, kavics).

- Lefelé haladás előtt állítsa be a legalacsonyabb sebességet, lefelé haladva megnő a fékút.
- Ne vezessen át egyenetlenségeken, például oszlopokon stb.
- Ne vezessen vízben, jégen vagy havon, illetve rossz látási viszonyok között.
- Ne hagyja a robogót közvetlen napfénynek vagy az időjárásnak kitéve.
- Óvja esőtől és víztől.
- A vezérlőpanel nem vízálló.
- Rendszeresen ellenőrizze a gumibroncsok állapotát. Az elhasználódott gumikat azonnal cserélje ki.
- Ne vezessen esőben vagy nedves úton. Fennáll az elektronika és az akkumulátor károsodásának veszélye.

SPECIFIKÁCIÓ

Méreték H*Sz*Ma	1600*670*1140 mm
Súly	85 kg
Max. sebesség	20 km/h
Max. hatótávolság	≥40 km
Motor	500W brushless
Fékek	Elektromágneses fék
Felmentés	85 mm
Akkumulátor-kapacitás	48V20Ah ólom-sav
Max. lejtő	≤15°
Terhelhetőség	100 kg
Guminyomás	2.4 – 3.1 bar
Tanúsítványok	EN IEC 61000-6-1:2019, EN IEC 61000-6-8:2020

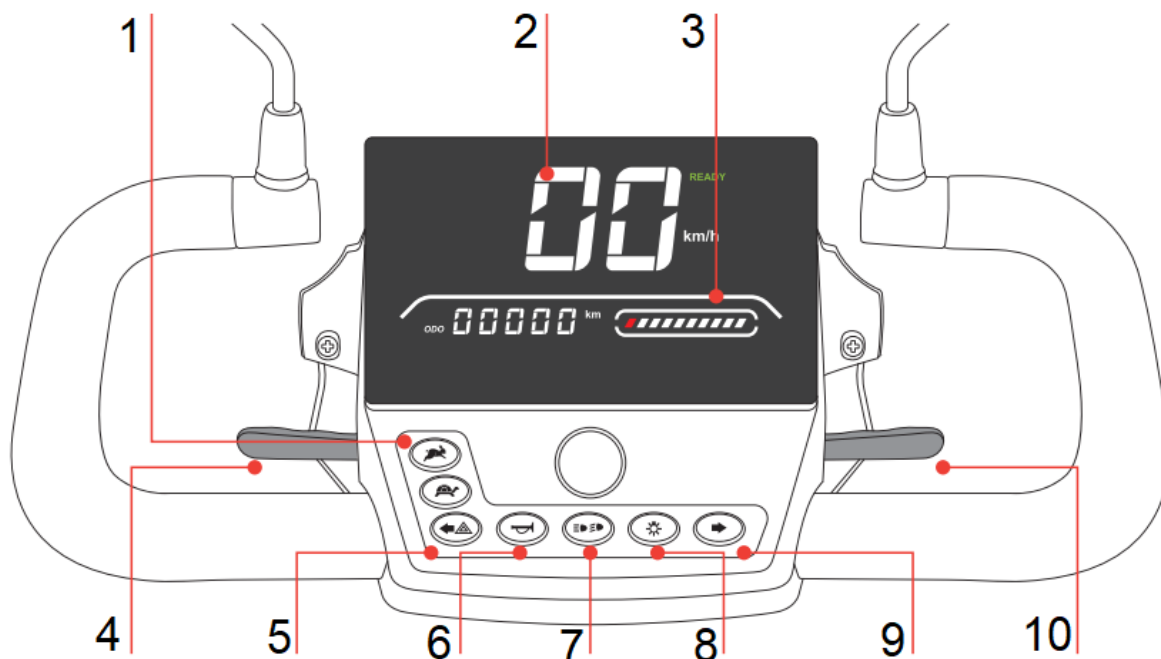
TERMÉK LEÍRÁS



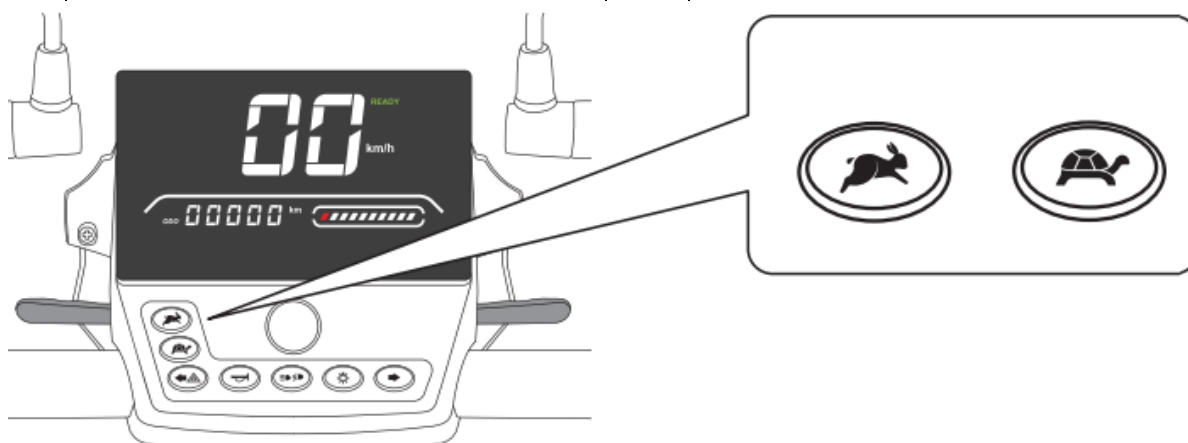
1.	Hátsó test
2.	Hátsó lámpa
3.	Hátsó jelzőlámpa
4.	Biztonsági kerekek
5.	Hátsó tükör
6.	Horog
7.	Első jelzőlámpák
8.	Első kosár
9.	Fényszóró
10.	Első lengéscsillapítók

VEZÉRLŐPANEL

Helyezze be a kulcsot, forgassa el az óramutató járásával megegyező irányba, a készülék be van kapcsolva, és a kijelző világít.



1.	Sebesség üzemmód kiválasztása	6.	Duda
2.	Pillanatnyi sebesség	7.	Távolsági fényszóró / tompított fény
3.	Akkumulátortöltő	8.	Fénykapcsoló
4.	Tolatás	9.	Jelző lámpa
5.	Jelző lámpa	10.	Előre haladás



Magasabb max. sebesség



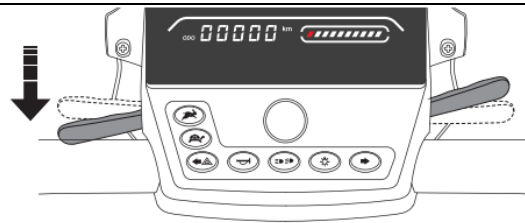
Alacsonyabb max. sebesség

FIGYELMEZTETÉS: Amikor megtanulja, hogyan kell vezetni a robogót, javasolt a lassabb sebességű üzemmód használata.



Előre

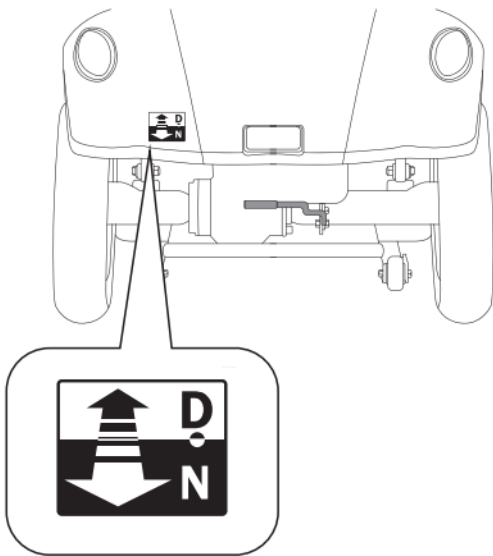
Finoman húzza le a kart a robogó előre haladásához. Egyenletesen használja a kart, a hirtelen sebességváltás sérüléseket okozhat.



Tolatás

Finoman húzza le a kart hátrafelé a robogóval. Egyenletesen használja a kart, a hirtelen sebességváltás sérüléseket okozhat.

Meghajtó kapcsoló



D – a robogót nem lehet tolni

N – a robogó tolható

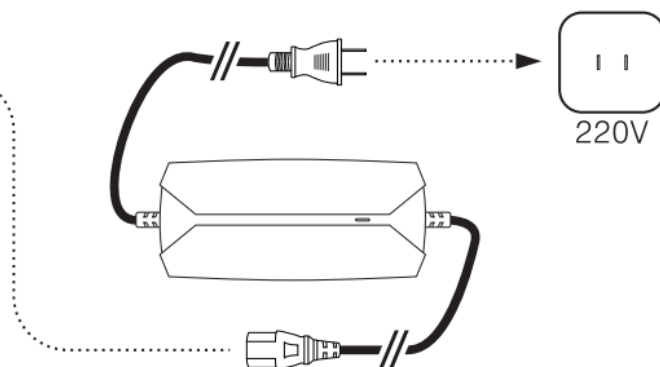
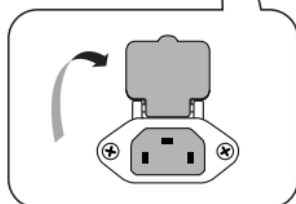
Figyelmeztetés: soha ne kapcsolja át a meghajtót, amíg a robogó mozog. Mindig álljon meg és cserélje le a meghajtót.

AKKUMULÁTOR TÖLTÉS

A töltőt AC220V±20%-os tápfeszültségre kell csatlakoztatni, különben az akkumulátor alultöltést okozhat. Először csatlakoztassa az akkumulátort a rollerhez, majd az aljzathoz.

1. Nyissa ki a töltőportot

2. Csatlakoztassa tápegységhez



Amikor a jelzőfény: Piros – az akkumulátor töltődik.

Narancssárga – az akkumulátor kapacitása 90%

Zöld – az akkumulátor kapacitása megtelt

Töltés közben ne takarja le a töltőt

Védje a töltőt az ütésektől és leesésektől.

Tartsa távol a töltőt víztől és hőforrásoktól.

A készüléket mindig felügyelet mellett töltsse.

Ha furcsa szagot érez, vagy az akkumulátor vagy a töltő forró, vagy a töltési idő hosszú, hagyja abba a robogó töltését, és forduljon a kereskedőhöz.

HIBAELHÁRÍTÁS

Hiba	Lehetséges ok/megoldás
Bekapcsolás után a kijelző nem világít	1. Ellenőrizze a kulcs helyzetét 2. Ellenőrizze, hogy a tápcsatlakozó csatlakoztatva van-e 3. Ellenőrizze az elektromos kapcsolót
Bekapcsolás után a motor nem működik	1. Ellenőrizze, hogy a jobb oldalon lévő tápkábel csatlakoztatva van-e 2. A kezdeti sebesség alacsony 3. Ellenőrizze, hogy a bal és a jobb oldali kapcsolórúd ki van-e kapcsolva
Lassú sebesség	1. Ellenőrizze a féket 2. Ellenőrizze a gumiabroncs nyomását 3. Ellenőrizze az akkumulátor kapacitását 4. Haladás emelkedőn vagy erős szembeszélben
Rövid vezetési távolság	1. Ellenőrizze az akkumulátort 2. Ellenőrizze a gumiabroncs nyomását 3. Ellenőrizze a fékeket 4. Ellenőrizze az akkumulátor kapacitását 5. Haladás emelkedőn vagy erős szembeszélben 6. Alacsony hőmérséklet
Az akkumulátor nincs feltöltve	1. Ellenőrizze a töltőt és a tápegységet 2. Ellenőrizze a feszültséget

TISZTÍTÁS ÉS KARBANTARTÁS

- Óvja a víztől és a túlzott nedvességtől, hogy elkerülje a belső elektromos áramkör károsodását.
- Ne használjon **maró hatású** tisztítószeret.
- Ne tegye ki szélsőséges hőmérsékleti viszonyoknak.
- Óvja az éles tárgyaktól és élektől.
- **Védje** az ütésektől.
- Ne javítsa saját maga a terméket. Mindig forduljon a szervizhez.

HASZNÁLAT ELŐTT

Vezetés előtt ellenőrizze a következőket:

- A fékek, lámpák működőképessége, a kormány mozgása és irányíthatósága stb.
- Ellenőrizze a megfelelő abroncsnyomást és állapotot.
- Állítsa az ülést a megfelelő helyzetbe.
- Ellenőrizze az akkumulátor töltöttségi állapotát.

AKKUMULÁTOR

6 hónap garancia biztosított az akkumulátor élettartamára - garantáljuk, hogy az akkumulátor névleges kapacitása a roller értékesítését követő 6 hónapon belül nem csökken a teljes kapacitás **70% -a alá**.

Az akkumulátor megfelelő működéséhez és biztonságos használatához kövesse a kézikönyvben található utasításokat. Azonnal hagyja abba az akkumulátor használatát, ha az akkumulátor sérült, folyadék szivárog, vagy szokatlan szagot érez.

- Az akkumulátor élettartama korlátozott. Ha a normál élettartamot meghaladó akkumulátort használ, a töltési gyakoriság megnőhet, és a robogó hatótávolsága csökken.

Soha ne működtesse az akkumulátort töltés közben.

- Ne nyissa ki és ne dobja tűzbe az akkumulátort. Ne helyezzen idegen tárgyakat az akkumulátorba.
- Ne érintse meg az akkumulátort fémtárgyakkal. Az akkumulátor felrobbanhat vagy megsérülhet.
- Csak az eredeti töltőt használja.
- Vezetés közben tartsa be a helyi előírásokat és törvényeket.
- Az akkumulátort folyamatosan töltheti.
- Az akkumulátor ideális töltési hőmérséklete +10 ° C és +30 ° C között van.
- Ha hosszabb ideig használja az akkumulátort, annak hőmérséklete magasabb lesz. Ez az akkumulátor normál állapota.
- Ha az akkumulátort hideg időben használja, a hatótávolság alacsonyabb.
- Ne javítsa vagy módosítsa saját maga az akkumulátort.
- Kerülje az akkumulátorból származó anyagokkal való érintkezést.
- Tartsa távol gyermekektől és háziállatoktól.
- A helytelen kezelés vagy a feszültségnek való kitettség sérülést vagy halált okozhat.
- A szakszerűtlen használat, tárolás vagy töltés érvénytelenítheti a garanciát vagy az akkumulátort.

KÖRNYEZETVÉDELEM

Miután a termék élettartama lejárt, vagy ha a lehetséges javítás nem gazdaságos, a helyi törvényeknek megfelelően és környezetbarát módon dobja el a legközelebbi gyűjtőhelyen. Ezáltal megóvja a környezetet és a természetes forrásokat. Ezenkívül hozzájárulhat az emberi egészség védelméhez. Ha nem biztos a hulladék helyes eltávolításában, kérjen tájékoztatást a helyi hatóságoktól, hogy elkerülje a törvényszegést vagy a szankciókat.

Ne tegye az elemeket a háztartási hulladék közé, hanem vigye az újrahasznosítási helyre.

ES NYILATKOZAT

Importőr:

Seven sport s.r.o.,

Strakonická 1151 /2C

Praha 5-Hlubočepy 150 00

IČ: 268 47 264

Cseh Köztársaság

Saját felelősségére kijelenti, hogy a

termék: IN 26435 Négykerekű elektromos roller inSPORTline Lubica

megfelel az alábbi szabványoknak,

a termékre vonatkozó kormányrendeletben meghatározott műszaki követelményekkel

A termék megfelel a következő szabványoknak:



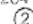
EN IEC 61000-6-1:2019

EN IEC 61000-6-8:2020

Ez a nyilatkozat egy ECM-tanúsítvány alapján készült. 1N231130.ZLISC78, kiadva 2023.11.30.

VIZSGÁLATI JELENTÉS: JAT23101128083ER-1

Vítkovban 05/12/2023



Seven Sport s.r.o.
Boňvojska 35/37B, 150 00 Praha 3
IČO: 26847264 DIČ: CZ26847264
tel./fax: +420 550 300 970 

SEVEN SPORT s.r.o.
Roman Košťál, jednatel společnosti