



HASZNÁLATI ÚTMUTATÓ – HU

IN 26328 Súlyzó Állvány inSPORTline RK3020

A SevenSport s.r.o. fenntartja magának a jogot, hogy előzetes értesítés nélkül bármilyen változtatást és fejlesztést hajtson végre termékén. Látogasson el a weboldalunkra: www.insportline.eu, ahol megtalálja a kézikönyv legújabb verzióját.

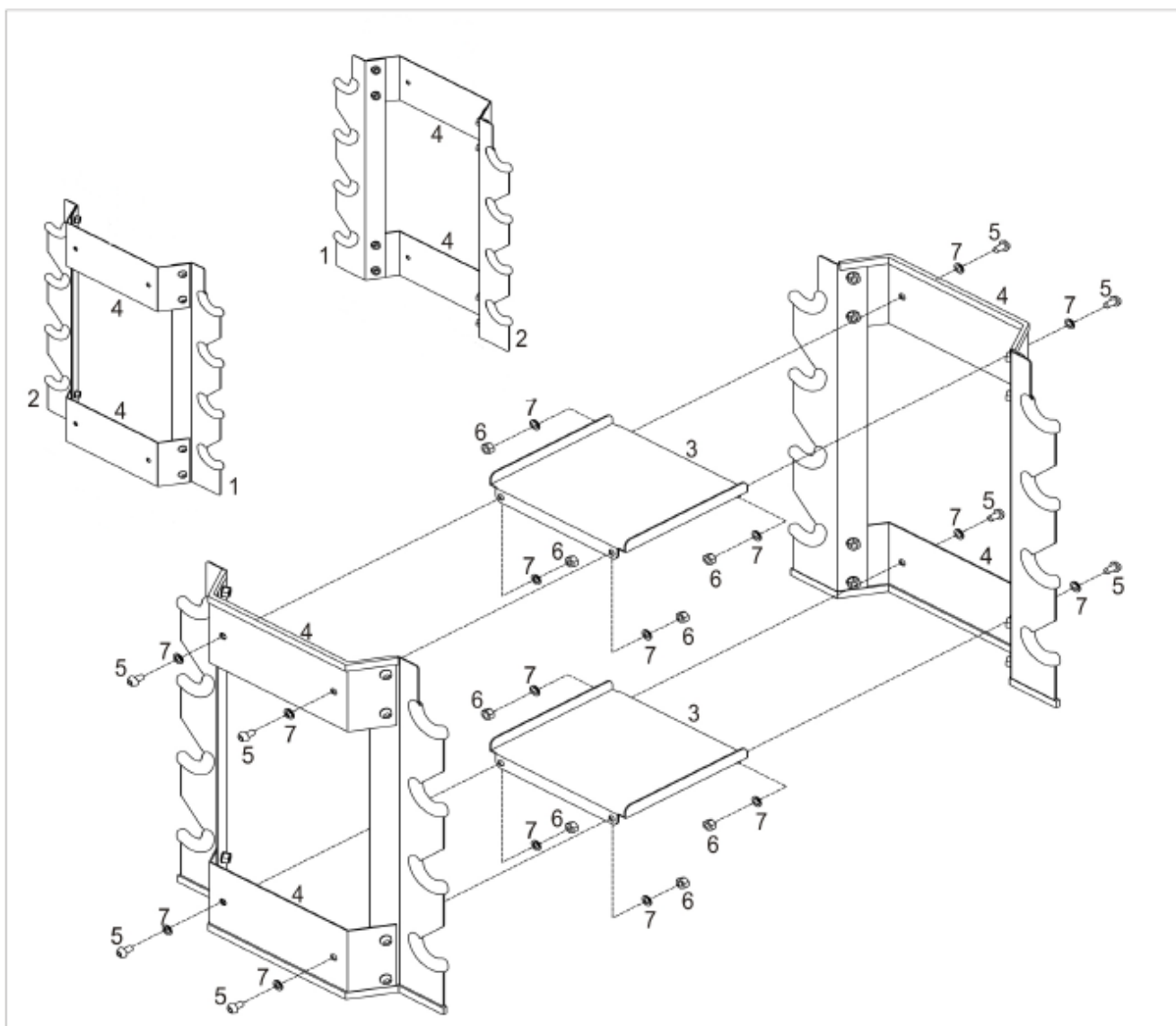
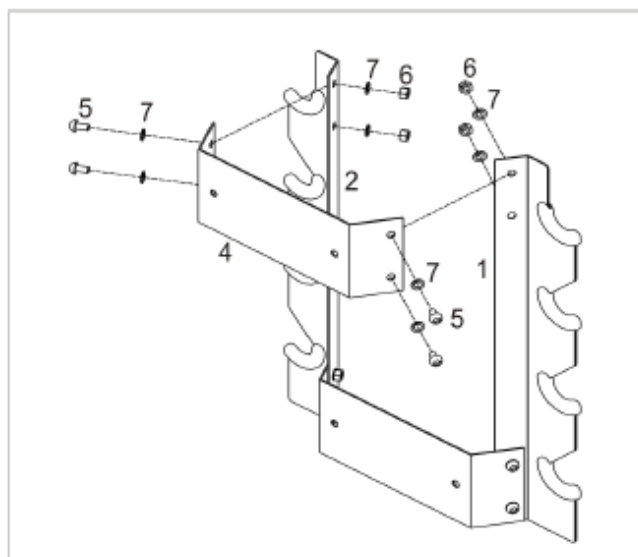
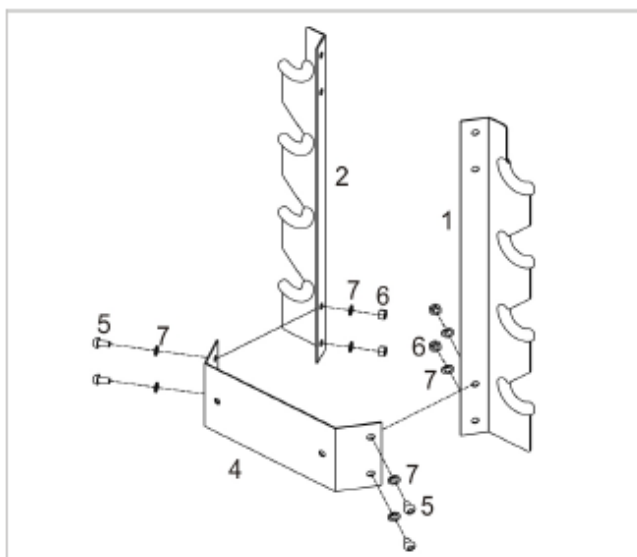
BIZTONSÁGI ÚTMUTATÓ

- Olvasson el minden utasítást a kézikönyvben.
- Használat előtt szerelje össze a terméket.
- Ne lépje túl a súlyhatárt.
- Az összeszerelést csak felnőtt végezheti.
- A terméket csak rendeltetésszerűen használja, és ne végezzen jogosulatlan módosításokat.
- Rendszeresen ellenőrizze az összes csavart, anyát vagy egyéb alkatrészt. Ha szükséges, húzza meg. Rendszeresen ellenőrizze, hogy nincs-e az állványon sérülés és/vagy kopás. Ne használjon sérült vagy kopott állványt. A sérült alkatrészeket ki kell cserélni.
- Helyezze a terméket szilárd és sík talajra.
- Beltéri használatra.
- Ne hagyjon gyerekeket vagy háziállatokat a termék közelében felügyelet nélkül.
- Helyezzen védőszőnyeget a termék alá.
- Kategória: S kereskedelmi használatra
- **Súlyhatár:** 250 kg

ALKATRÉSZLISTA

No.	Megnevezés	db.
1	Baloldali keret	2
2	Jobboldali keret	2
3	Négyzet alakú összekötő keret	2
4	Csatlakozó keret	4
5	Csavar M8x15 mm	24
6	Anyá M8	24
7	Alátét M8	48
8	Gumi	16

ÖSSZESZERELÉS



KARBANTARTÁS

- Ellenőrizze és húzza meg az összes csatlakozást.
- Tisztítsa meg az állványt nedves ruhával és ne használjon maró vagy agresszív tisztítószeret.
- Rendszeresen ellenőrizze az állványt, hogy nincs-e rajta kopás vagy sérülés.
- Azonnal cserélje ki a kopott vagy sérült alkatrészeket.

KÖRNYEZETVÉDELEM

A termék élettartamának lejártá után, vagy ha az esetleges javítás nem gazdaságos, a helyi törvényeknek megfelelően és környezetbarát módon helyezze el a legközelebbi hulladékgyűjtőben.

A megfelelő ártalmatlanítással megóvja a környezetet és a természeti forrásokat. Sőt, hozzájárulhat az emberi egészség védelméhez. Ha nem biztos a helyes ártalmatlanításban, kérje meg a helyi hatóságokat, ezzel elkerülve a törvénysértést vagy a szankciókat.