



UŽIVATELSKÝ MANUÁL – CZ
IN 25983 Basketbalový koš inSPORTline Phoenix II

OBSAH

BEZPEČNOSTNÍ PŘEDPISY	3
SEZNAM ČÁSTÍ	4
MONTÁŽ.....	6
OCHRANA ŽIVOTNÍHO PROSTŘEDÍ	10
ZÁRUČNÍ PODMÍNKY, REKLAMACE	11

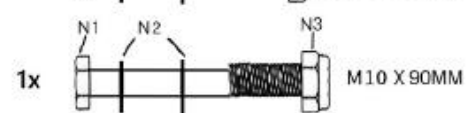
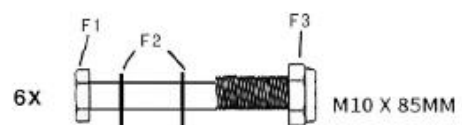
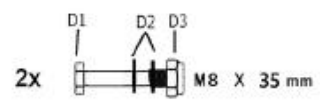
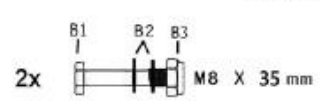
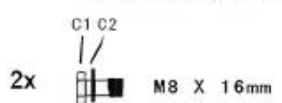
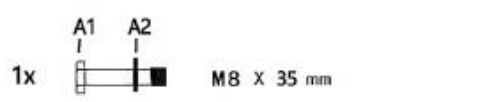
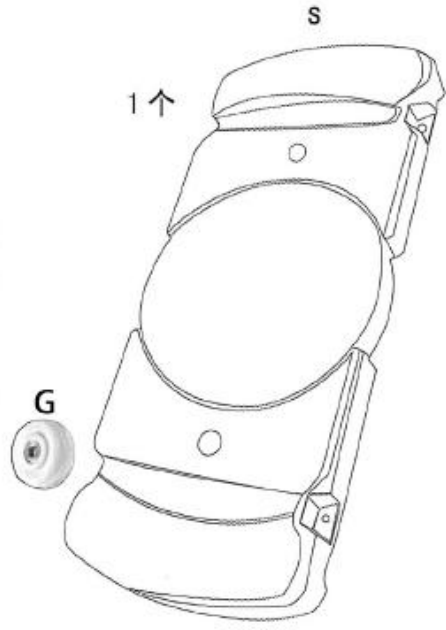
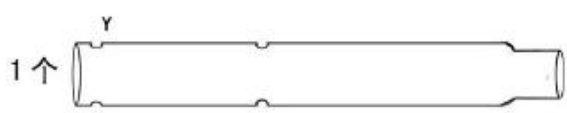
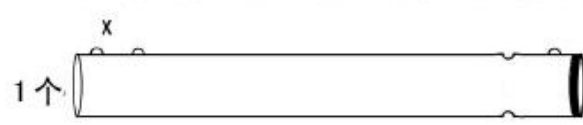
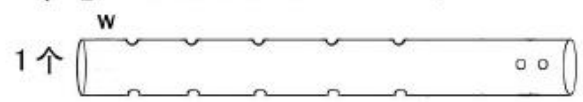
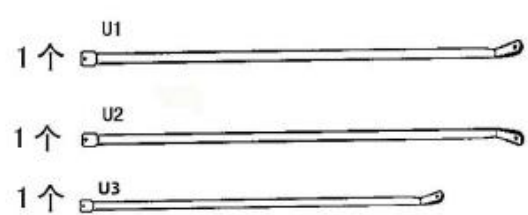
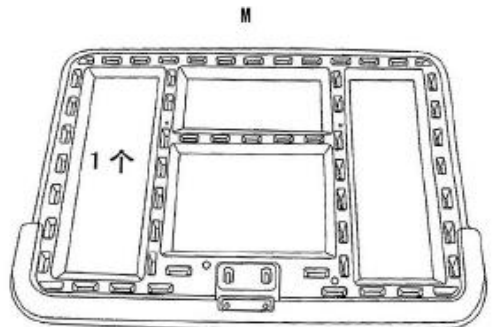
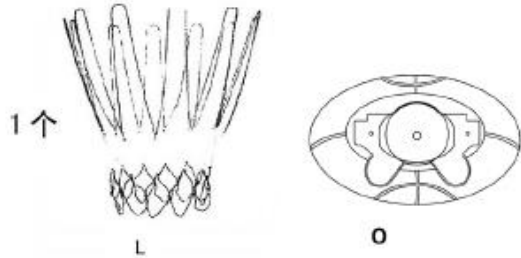
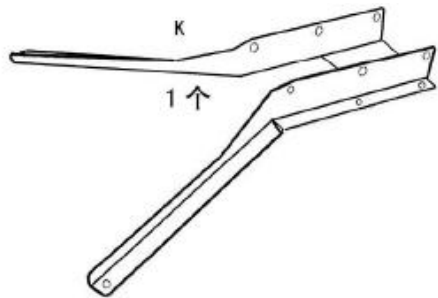
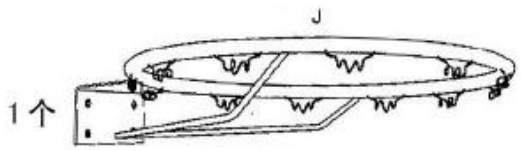
SevenSport s.r.o., si vyhrazuje právo provést jakékoli změny a vylepšení svého produktu bez předchozího upozornění. Navštivte naši stránku www.insportline.cz, kde naleznete nejnovější verzi manuálu.

BEZPEČNOSTNÍ PŘEDPISY

- Pozorně si přečtete přiložený manuál a uschovejte si ho pro budoucí potřebu.
- Produkt musí být připevněn k rovnému, čistému a pevnému podkladu (zdi) pomocí přiložených ocelových šroubů. Výrobek se nesmí instalovat do dřeva.
- Pro větší bezpečnost je nutná účast dvou lidí při montáži zařízení.
- Výrobek se smí montovat, používat a udržovat pouze dle manuálu.
- Neprovádějte neschválené úpravy.
- Před montáží si zkontrolujte obsah balení. Žádné díly nesmí chybět nebo nesmí být poškozeny.
- Pravidelně kontrolujte poškození nebo případné opotřebení všech součástí. Poškozené nebo opotřebované součástky musí být ihned vyměněny.
- Dbejte zvýšené opatrnosti, pokud během instalace použijete žebřík.
- Všechny díly musí být náležitě sestaveny, aby nedošlo k jejich rozpadu.
- Výrobek chraňte před vlhkostí. Kovové díly mohou zrezivět.
- Minimální operační výška je 1,98 m (měřeno od hrací plochy k zadní desce).
- Informujte všechny ostatní uživatele o možných rizicích, spojených se cvičením.
- Na desku, košík nebo na síťku nezavěšujte žádné další předměty. Nesmečujte.
- Při hře se vyhněte případné kolizi svého obličej (zubů) s deskou nebo košíkem, aby nedošlo ke zranění.
- Na hru si oblékněte vhodné sportovní oblečení a obuv. Neberte si náhrdelníky, náramky, hodinky nebo prsteny. Ty se snadno zachytí a mohou způsobit pád.
- Utažení šroubů kontrolujte před každým použitím. Musí pevně držet. Dotáhněte v případě potřeby.
- Na poškozeném nebo opotřebovaném zařízení nikdy necvičte.
- Před zahájením cvičení věc konzultujte s lékařem, abyste se vyhnuli následnému zranění.
- Na zařízení nepouštějte děti. Nejedná se o hračku.
- Pro vnitřní i venkovní použití.
- Vhodné pouze pro domácí využití.
- **Hmotnost základny:** Písek (50 kg) nebo voda (50 l)
- Pokud naplníte základnu vodou, nesmíte základnu skladovat v teplotách pod bodem mrazu.
- **VAROVÁNÍ:** Přetěžování při tréninku může zavinit vážné zranění nebo smrt. Pokud pocítíte nevolnost, okamžitě ukončete cvičení!

SEZNAM ČÁSTÍ

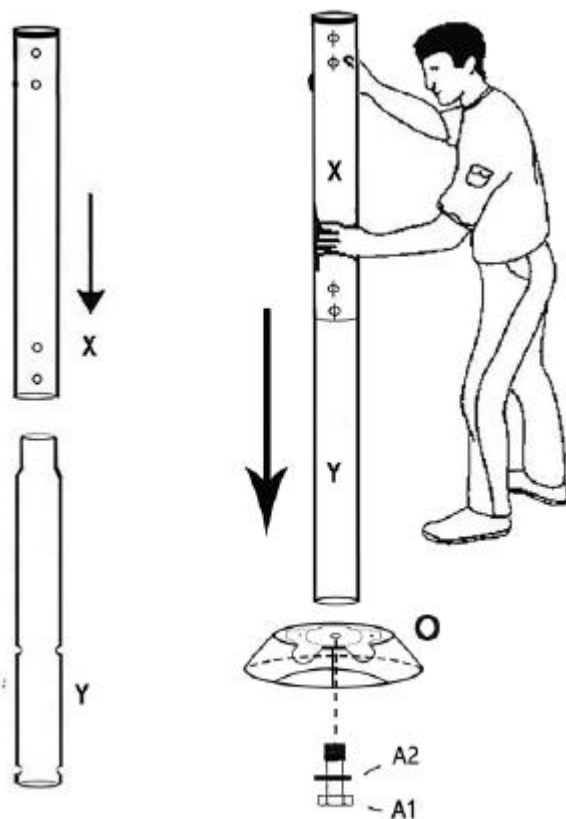
Ozn.	Název	Ks.
A1, A2	Šroub M8x35 mm, podložka	1
B1, B2, B3	Šroub M8x35 mm, podložka, matice	2
B4, B5, B6, B7	Šroub M8x110 mm, podložka, pružina, matice	2
C1, C2	Šroub M8x16 mm, podložka	2
D1, D2, D3	Šroub M8x35 mm, podložky, matice	2
F1, F2, F3	Šroub M10x85 mm, podložky, matice	6
E1, E2, E3	Šroub M8x90 mm, podložky, matice	1
N1, N2, N3	Šroub M10x90 mm, podložky, matice	1
G	Transportní kolečka	2
H	Horní krytka	1
I	Víčko	2
J	Obruč	1
K	Držák obruče	1
L	Síť	1
M	Deska	1
U1	Podpurný rám (pravý)	1
U2	Podpurný rám (levý)	1
U3	Podpurný rám (spodní levý)	1
U4	Podpurný rám (spodní pravý)	1
O	Přední základna	1
W	Horní sloupek	1
X	Prostřední sloupek	1
Y	Spodní sloupek	1
S	Základna	1
Z	Osy	2



MONTÁŽ

Krok 1

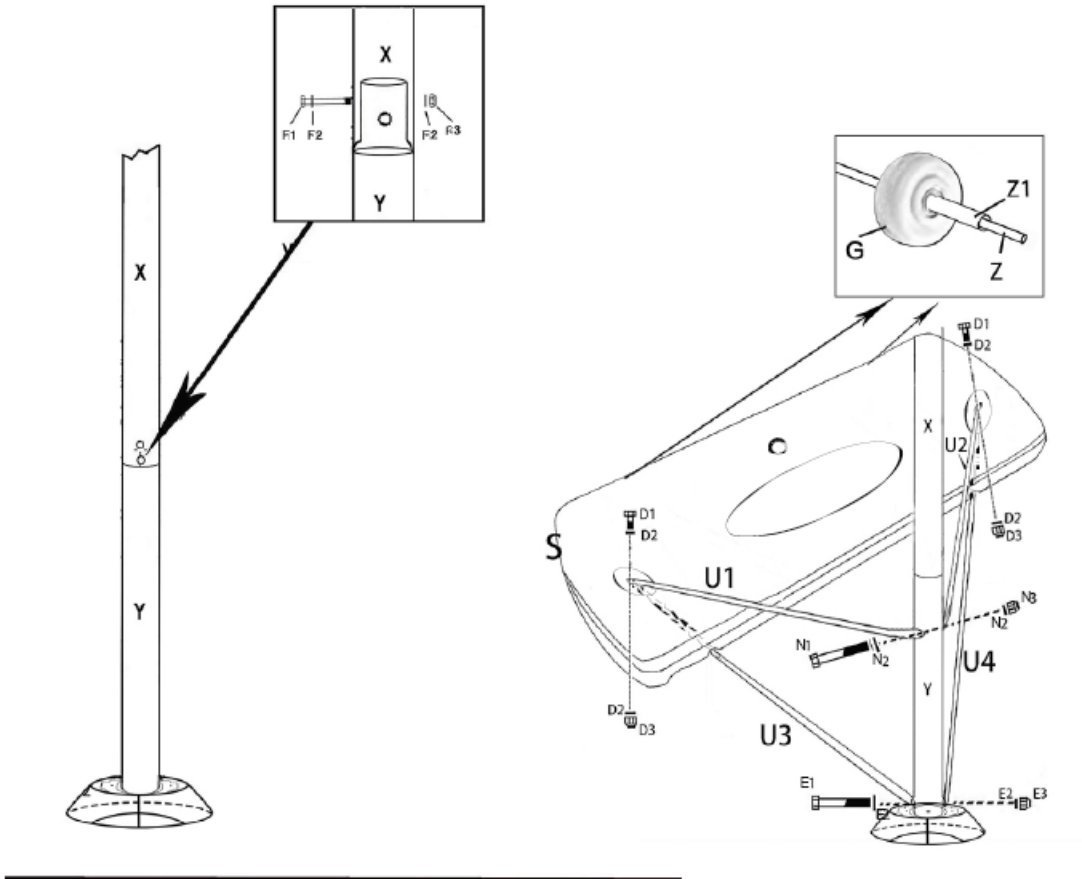
Zasuňte prostřední sloupek (X) do spodního sloupku (Y). Spojené sloupky (X a Y) zasuňte do přední základny (O) a zajistěte ze spodní strany pomocí šroubu a podložky (A1, A2).



Krok 2

Sloupky (X a Y) spojte pomocí šroubu, podložek a matice (F1, F2, F3). Připevněte kolečka (G) na zadní stranu základny (S) pomocí os (Z). Rámy (U3 a U4) připevněte od základny (O) do základny (S) pomocí šroubů, podložek a matic (E1, E2, E3).

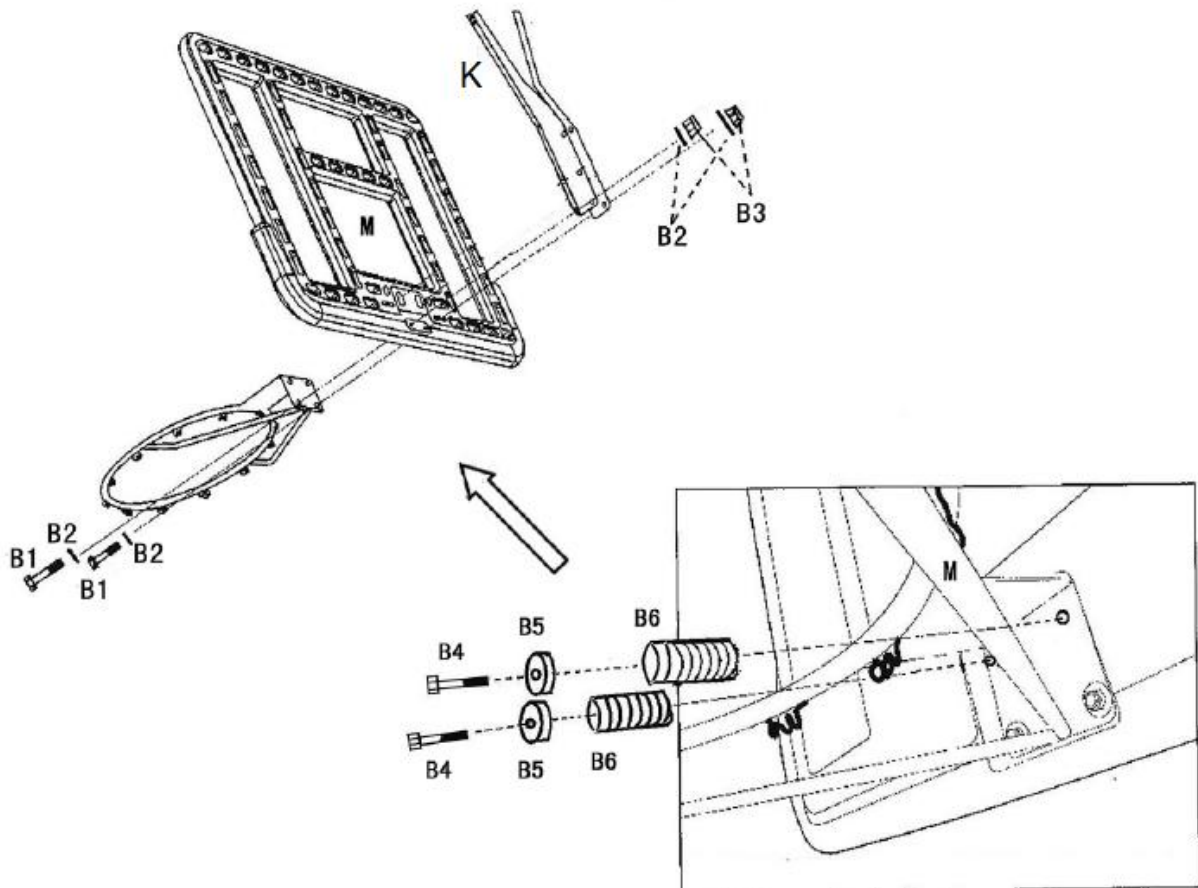
Rámy (U1 a U2) připevněte od sloupku (Y) k základně (S) pomocí šroubů, podložek a matic (N1, N2, N3).



Krok 3

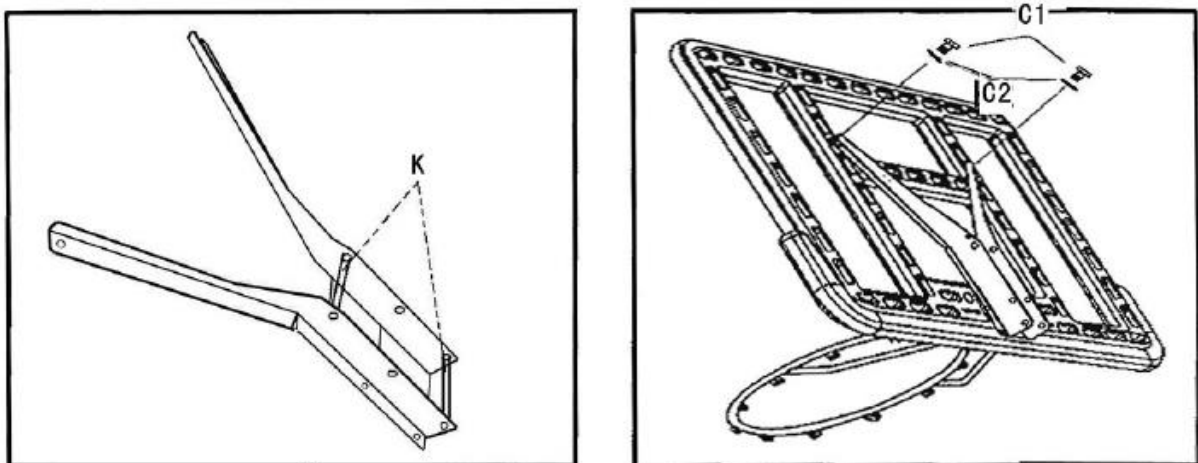
Pomocí šroubů, podložek a matic (B1, B2, B3) připevněte obruč (J) a držák obruče (K) na desku (M) na spodní straně.

Pomocí šroubů, podložek, pružin a matic (B4, B5, B6, B7) připevněte obruč (J) a držák obruče (K) na desku (M) na horní straně.



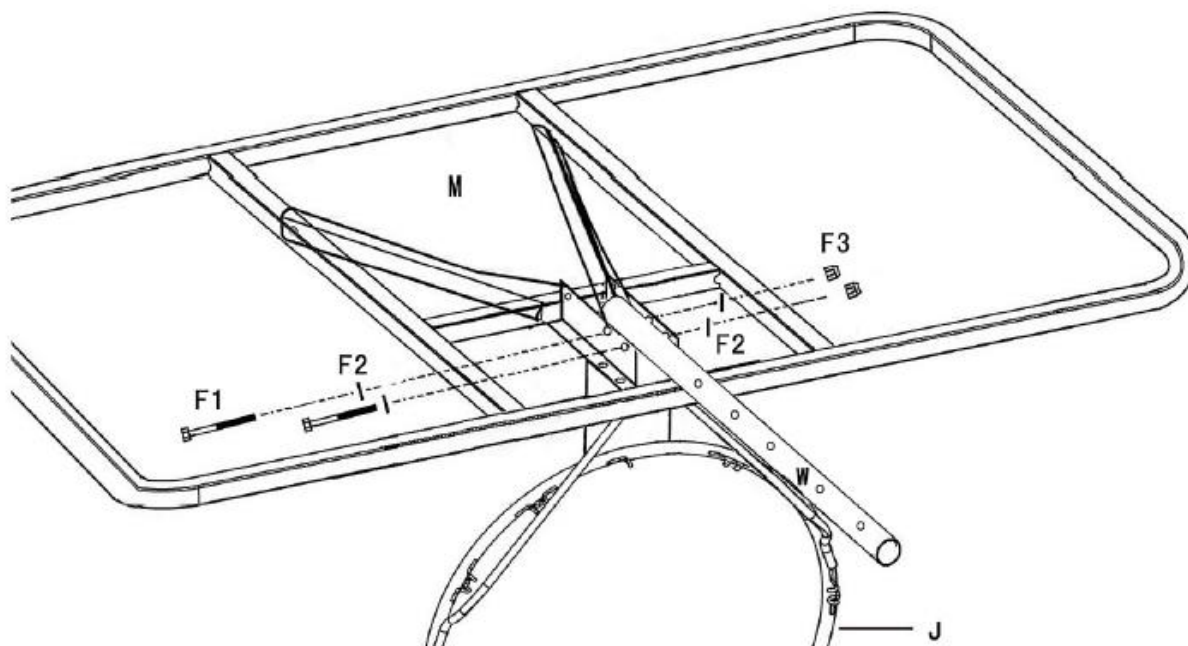
Krok 4

Pomocí šroubů a podložek (C1, C2) připevněte držák obruče (K) na desku (M).



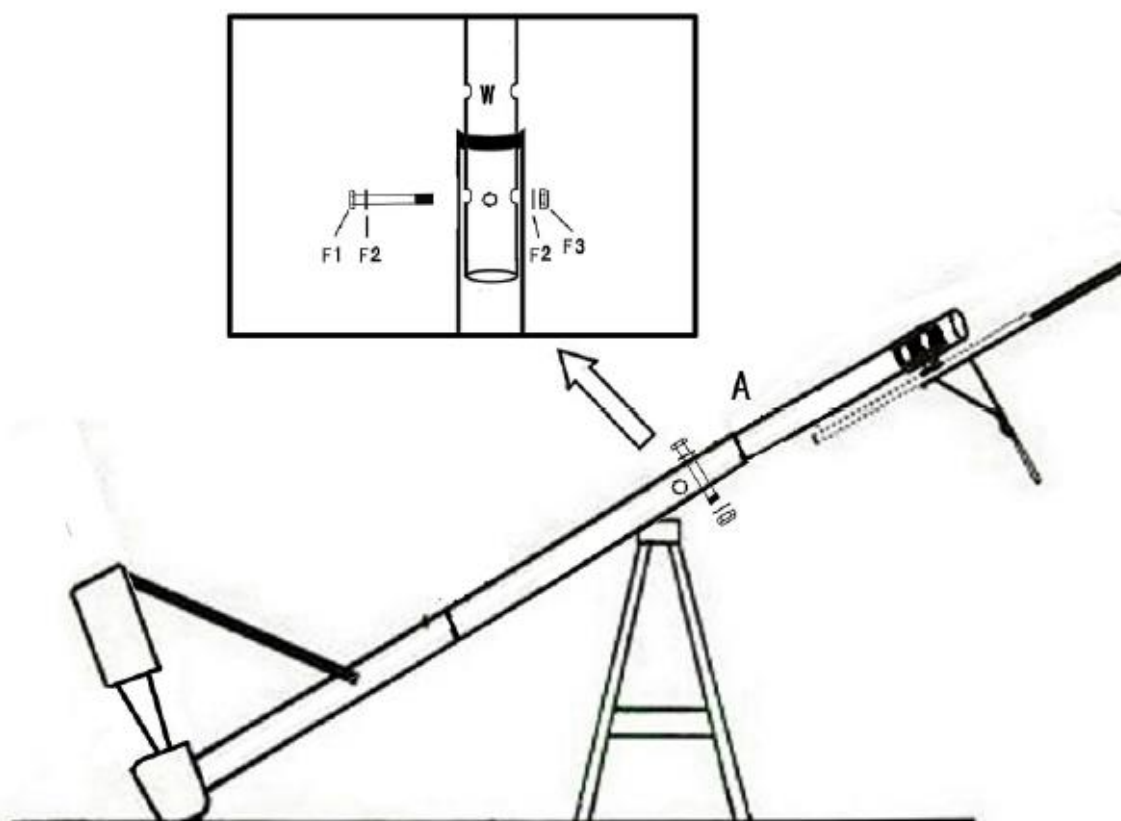
Krok 5

Připevněte horní sloupek (W) na držák obruče (K) pomocí šroubů, podložek a matic (F1, F2, F3).



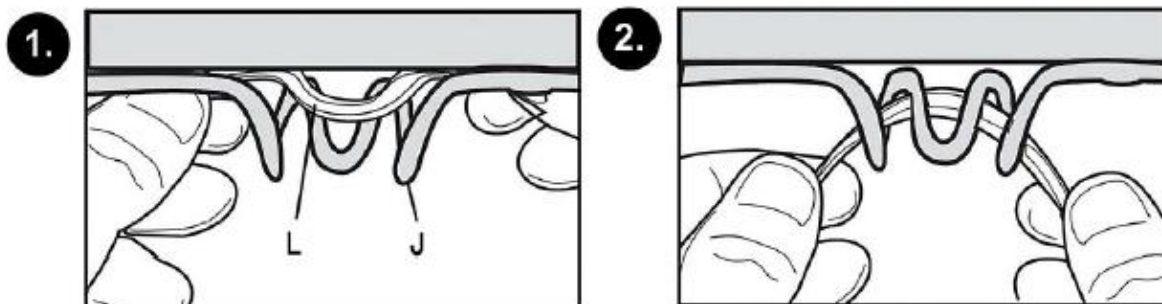
Krok 6

Spojte horní sloupek (W) se sloupkem (Y) pomocí šroubu, podložek a matice (F1, F2, F3).

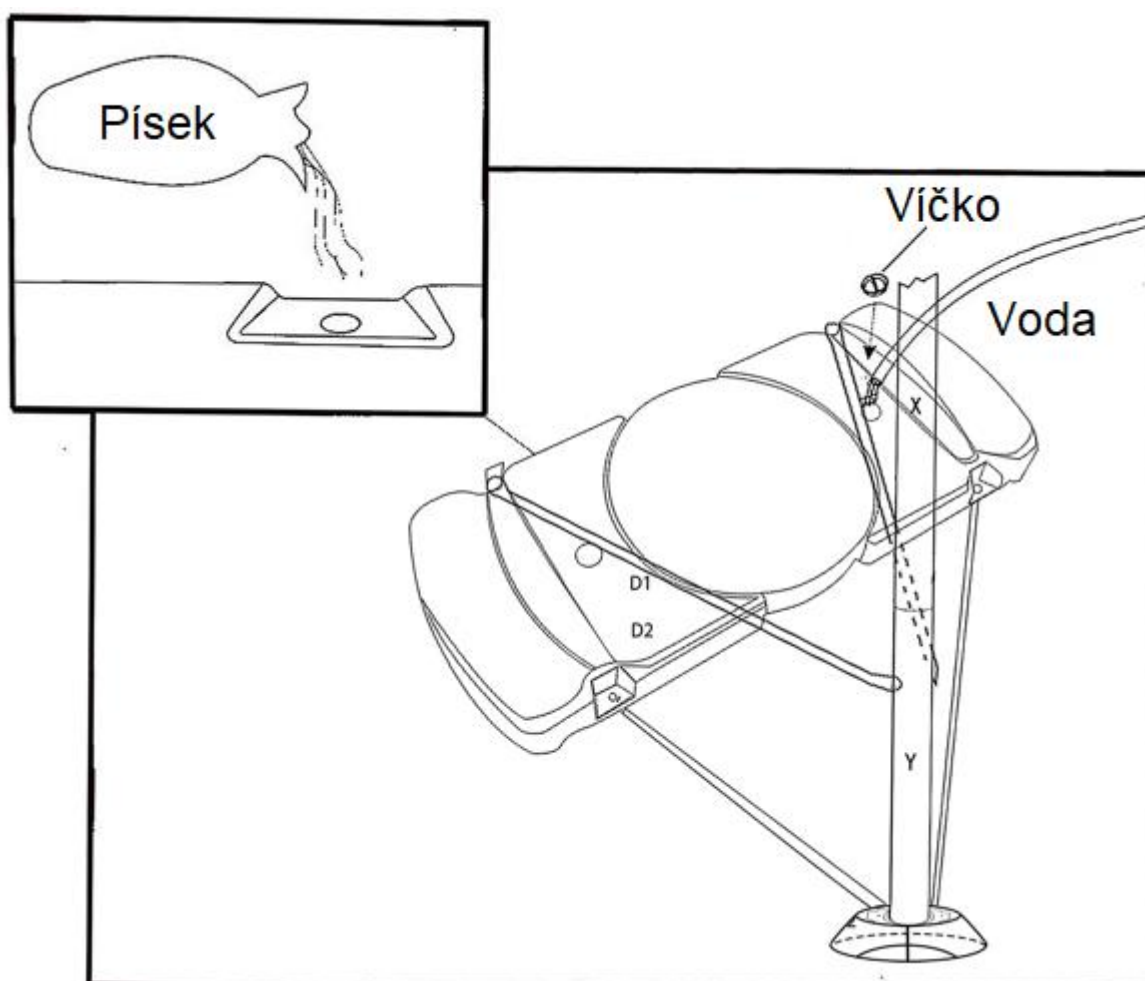


Krok 7

Do obruče provlečte síť podle obrázku.



Do základny nasypejte písek nebo nalijte vodu s nemrznoucí směsí (přesto doporučujeme vodu vylít, pokud se teplota blíží 0 °C). Berte na vědomí, že pokud použijete písek, není možné jej ze základny vysypat.



OCHRANA ŽIVOTNÍHO PROSTŘEDÍ

Po uplynutí životnosti produktu nebo v případě, že by další oprava již byla ekonomicky nevýhodná, se výrobku zbavte v souladu s místními předpisy a šetrně k životnímu prostředí. Výrobek odneste na nejbližší sběrné místo k tomu určené.

Předpisovou likvidací pomůžete zachovat cenné přírodní zdroje a napomůžete prevenci negativních dopadů na životní prostředí, případně na lidské zdraví. Pokud si nejste jisti, konzultujte věc s místně příslušnými odpovědnými orgány, aby nedošlo k porušení předpisů a následné sankci.

ZÁRUČNÍ PODMÍNKY, REKLAMACE

Všeobecná ustanovení a vymezení pojmů

Tyto záruční podmínky a reklamační řád upravují podmínky a rozsah záruky poskytované prodávajícím na zboží dodávané kupujícímu, jakož i postup při vyřizování reklamačních nároků uplatněných kupujícím na dodané zboží. Záruční podmínky a reklamační řád se řídí příslušnými ustanoveními zákona č. 89/2012 Sb., občanský zákoník a zákona č. 634/1992 Sb., o ochraně spotřebitele, ve znění pozdějších předpisů, a to i ve věcech těmito záručními podmínkami a reklamačním řádem nezmiňovaných.

Prodávajícím je společnost SEVEN SPORT s.r.o. se sídlem Strakonická 1151/2c, Praha 150 00, IČ: 26847264, zapsaná v obchodním rejstříku, vedeném Krajským soudem v Praze oddíl C, vložka 116888.

Vzhledem k platné právní úpravě se rozlišuje kupující, který je spotřebitelem a kupující, který spotřebitelem není.

„Kupující spotřebitel“ nebo jen „spotřebitel“ je osoba, která při uzavírání a plnění smlouvy nejedná v rámci své obchodní nebo jiné podnikatelské činnosti.

„Kupující, který není „spotřebitel“, je podnikatel, který nakupuje výrobky či užívá služby za účelem svého podnikání s těmito výrobky nebo službami. Tento kupující se řídí rámcovou kupní smlouvou a obchodními podmínkami v rozsahu, které se ho týkají.

Tyto záruční podmínky a reklamační řád jsou nedílnou součástí každé kupní smlouvy uzavřené mezi prodávajícím a kupujícím. Záruční podmínky a reklamační řád jsou platné a závazné, pokud v kupní smlouvě či v dodatku v této smlouvě či jiné písemné dohodě nebude stranami dohodnuto jinak.

Záruční podmínky

Záruční doba

Prodávající poskytuje kupujícímu záruku za jakost zboží v délce 24 měsíců, pokud ze záručního listu, faktury ke zboží, dodacího listu, příp. jiného dokladu ke zboží nevyplývá odlišná délka záruční doby poskytovaná prodávajícím. Zákonná délka záruky poskytovaná spotřebiteli není tímto dotčena.

Zárukou za jakost přejímá prodávající závazek, že dodané zboží bude po určitou dobu způsobilé pro použití k obvyklému, příp. smluvenému účelu a že si zachová obvyklé, příp. smluvené vlastnosti.

Záruční podmínky se nevztahují na závady vzniklé (pokud lze aplikovat na zakoupený produkt):

- zaviněním uživatele tj. poškození výrobku neodbornou repasí, nesprávnou montáží
- nesprávnou údržbou
- mechanickým poškozením
- opotřebením dílů při běžném používání (např. gumové a plastové části, pohyblivé mechanismy, kloubové spoje atd.)
- neodvratnou událostí, živelnou pohromou
- neodbornými zásahy
- nesprávným zacházením, či nevhodným umístěním, vlivem nízké nebo vysoké teploty, působením vody, neúměrným tlakem a nárazy, úmyslně pozměněným designem, tvarem nebo rozměry

Reklamační řád

Postup při reklamaci vady zboží

Kupující je povinen zboží, dodané prodávajícím prohlédnout co nejdříve po přechodu nebezpečí škody na zboží, resp. po jeho dodání. Prohlídku musí kupující provést tak, aby zjistil všechny vady, které je možné při přiměřené odborné prohlídce zjistit.

Při reklamaci zboží je kupující povinen na žádost prodávajícího prokázat nákup a oprávněnost reklamace fakturou nebo dodacím listem s uvedeným výrobním (sériovým) číslem, případně týmiž

doklady bez sériového čísla. Neprokáže-li kupující oprávněnost reklamace těmito doklady, má prodávající právo reklamaci odmítnout.

Pokud kupující oznámí závadu, na kterou se nevztahuje záruka (např. nebyly splněny podmínky záruky, závada byla nahlášena omylem apod.), je prodávající oprávněn požadovat plnou úhradu nákladů, které vznikly v souvislosti s odstraňováním závady takto oznámené kupujícím. Kalkulace servisního zásahu bude v tomto případě vycházet z platného ceníku pracovních výkonů a nákladů na dopravu.

Pokud prodávající zjistí (testováním), že reklamovaný výrobek není vadný, považuje se reklamace za neoprávněnou. Proávající si vyhrazuje právo požadovat úhradu nákladu, které vznikly v souvislosti s neoprávněnou reklamací.

V případě, že kupující reklamuje vady zboží, na které se vztahuje záruka podle platných záručních podmínek prodávajícího, provede prodávající odstranění vady formou opravy, případně výměny vadného dílu nebo zařízení za bezvadné. Proávající je se souhlasem kupujícího oprávněn dodat výměnou za vadné zboží jiné zboží plně funkčně kompatibilní, ale minimálně stejných nebo lepších technických parametrů. Volba ohledně způsobu vyřízení reklamace dle tohoto odstavce náleží prodávajícímu.

Proávající vyřídí reklamaci nejpozději do 30 dnů od doručení vadného zboží, pokud nebude dohodnuta lhůta delší. Za den vyřízení se považuje den, kdy bylo opravené nebo vyměněné zboží předáno kupujícímu. Není-li prodávající s ohledem na charakter vady schopen vyříditi reklamaci v uvedené lhůtě, dohodne s kupujícím náhradní řešení. Pokud k takové dohodě nedojde, je prodávající povinen poskytnout kupujícímu finanční náhradu formou dobropisu.

**CZ
SEVEN SPORT s.r.o.**

Sídlo: Strakonická 1151/2c, Praha 5, 150 00, ČR
Centrála: Dělnická 957, Vítkov, 749 01
Reklamace a servis: Čermenská 486, Vítkov 749 01

IČO: 26847264
DIČ: CZ26847264

Tel: +420 556 300 970
Mail: eshop@insportline.cz
reklamace@insportline.cz
servis@insportline.cz

Web: www.inSPORTline.cz

**SK
inSPORTline s.r.o.**

Centrála, reklamácie, servis: Električná 6471, Trenčín 911 01, SK

IČO: 36311723
DIČ: SK2020177082

Tel.: +421(0)326 526 701
Mail: objednavky@insportline.sk
reklamacie@insportline.sk
servis@insportline.sk

Web: www.inSPORTline.sk

Datum prodeje:

Razítka a podpis prodejce:

Reklamace zboží



Vrácení a výměna zboží do 30 dnů

