



HASZNÁLATI ÚTMUTATÓ – HU

IN 25848 Állvány állítható egykezes súlyzókhöz inSPORTline DuraBell

SevenSport s.r.o. fenntartja magának a jogot, hogy előzetes értesítés nélkül bármilyen változtatást és fejlesztést hajtson végre termékén. Látogasson el weboldalunkra: www.insportline.eu, ahol megtalálja a kézikönyv legújabb verzióját.

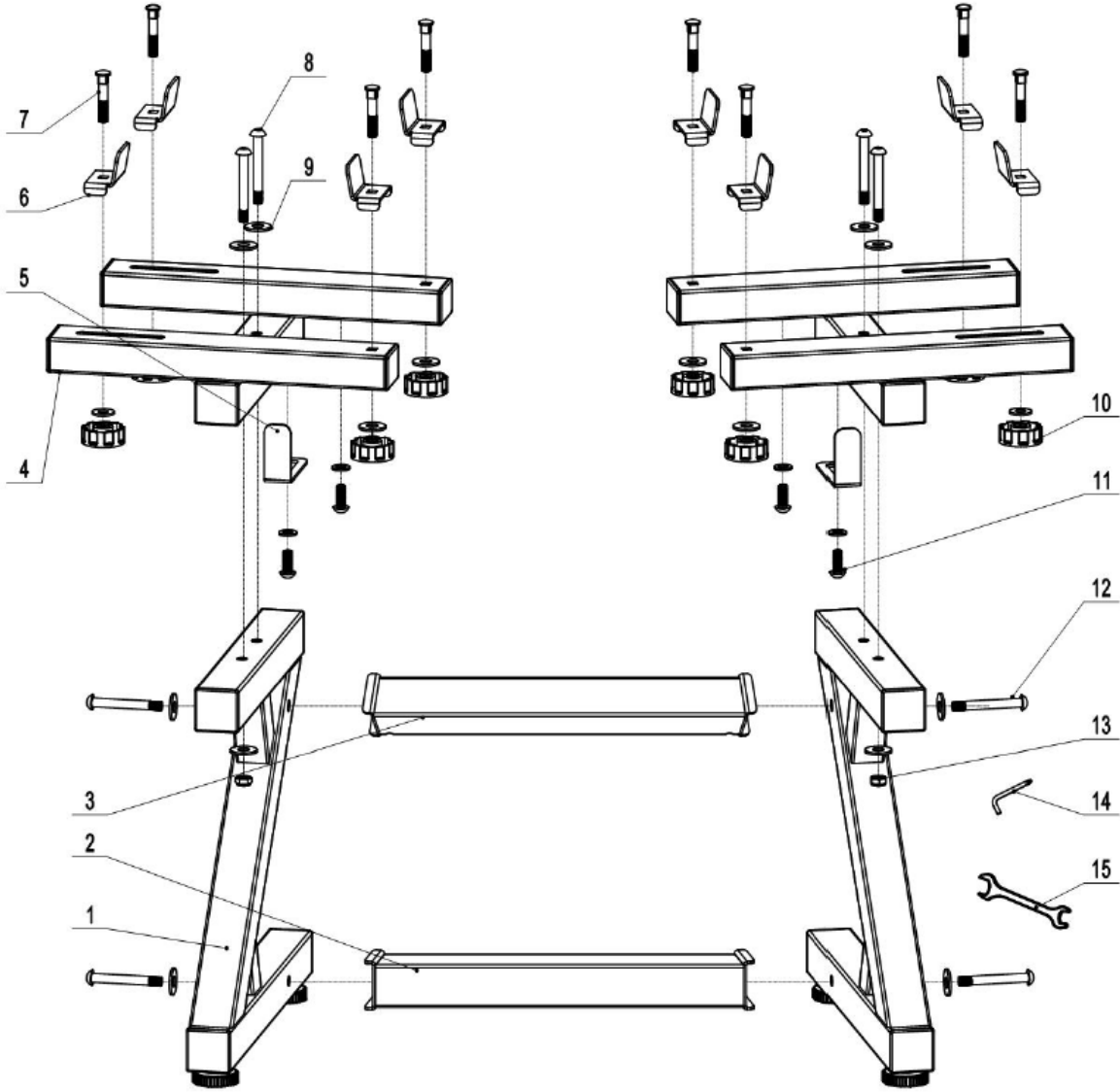
BIZTONSÁGI ELŐÍRÁSOK

- Olvasson el minden utasítást a kézikönyvben.
- Használat előtt szerelje össze a terméket.
- Ne lépje túl a súlyhatárt.
- Az összeszerelést csak felnőtt végezheti.
- A terméket csak rendeltetésszerűen használja, és ne végezzen jogosulatlan módosításokat.
- Rendszeresen ellenőrizze az összes csavart, anyát vagy egyéb alkatrészt. Ha szükséges, húzza meg. Rendszeresen ellenőrizze, hogy az állványon található e sérülése és/vagy kopásá. Ne használjon sérült vagy kopott állványt. A sérült alkatrészeket ki kell cserélni.
- Helyezze a terméket szilárd és sík talajra.
- Beltéri használatra.
- Ne hagyjon gyerekeket vagy háziállatokat a termék közelében felügyelet nélkül.
- Helyezzen védőszőnyeget a termék alá.
- Súlykorlátozás: 50 kg egy tartón/oldalon, összesen 100 kg
- Használata: H otthoni használatra

ALKATRÉSZLISTA

No.	Megnevezés	db.	No.	Megnevezés	db.
1	Jobb és bal váz	2	9	Nagy alátét Ø30x2	24
2	Alsó csatlakozó váz	1	10	Kézi anya	8
3	Felső csatlakozó váz	1	11	Csavar M10x25	4
4	Tartó	2	12	Csavar M10x70	4
5	Konzol	4	13	Anyá M10	4
6	Állítható konzol	8	14	Imbuszkulcs 8 mm	1
7	Csavar M10x65	8	15	Kulcs 14-17	1
8	Csavar M10x110	4			

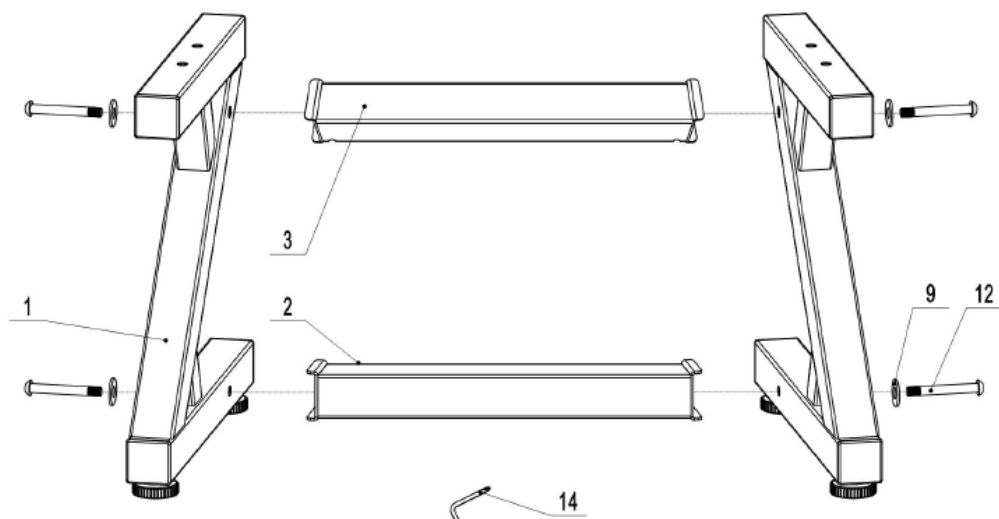
SZERKEZETI RAJZ



ÖSSZESZERELÉS

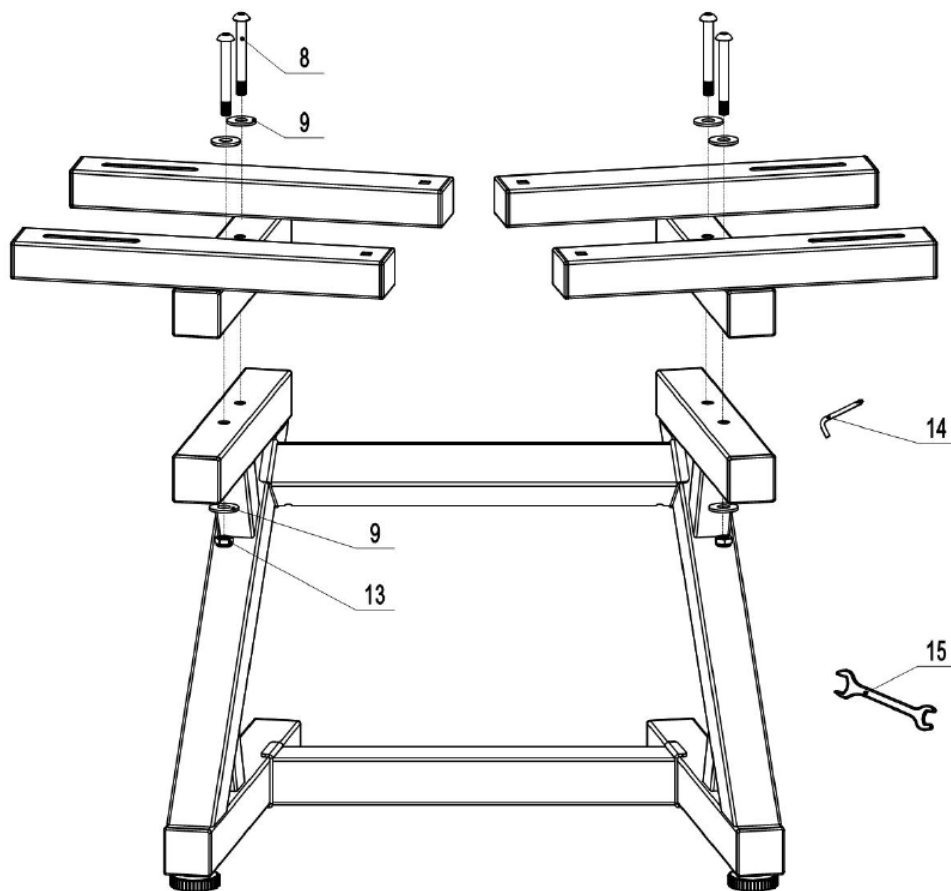
1. lépés

Csatlakoztassa a bal és jobb oldali keretet (1) az alsó (2) és a felső (3) csatlakozókerethez alátétekkel (9) és csavarokkal (12).



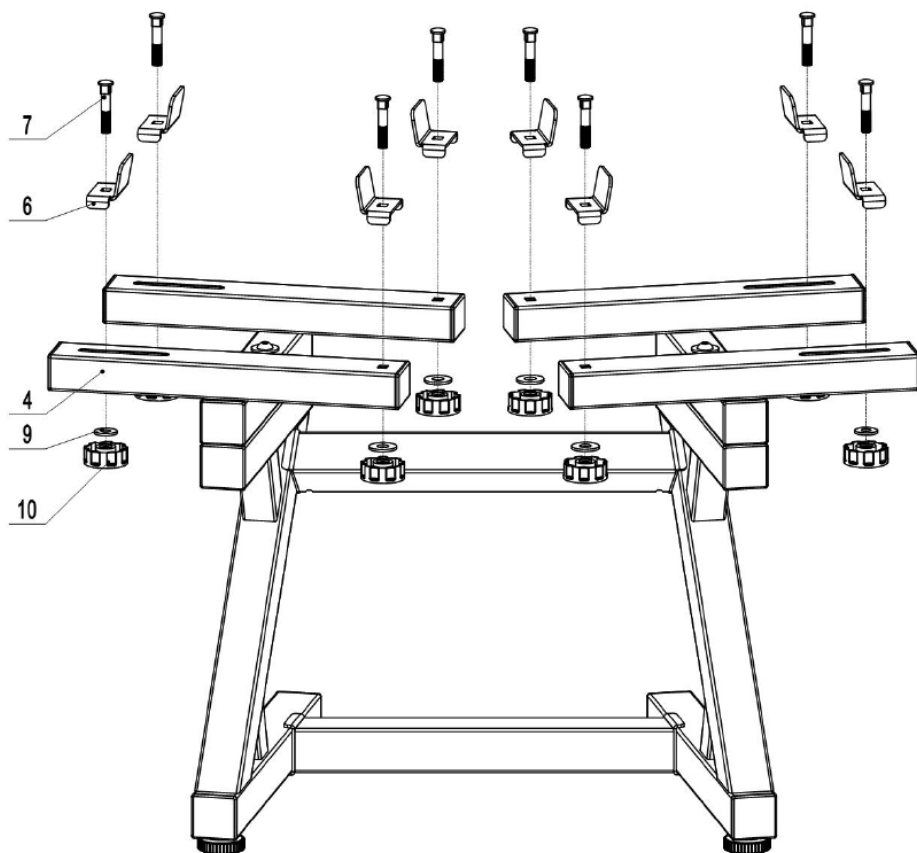
2. lépés

Rögzítse a tartókat (4) a keretekhez (1) alátétekkel (9) és csavarokkal (8).



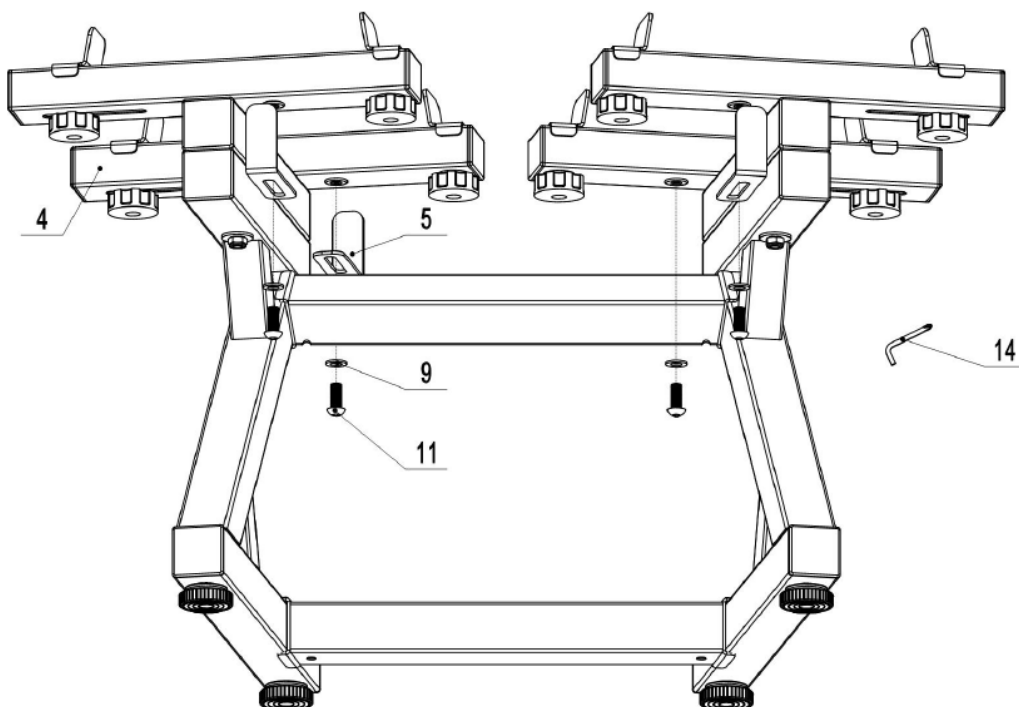
3. lépés

Rögzítse az állítható konzolokat (6) a tartóhoz (4) csavarokkal (7), alátétekkel (9) és kézi anyákkal (10).



4. lépés

Rögzítse a konzolokat (5) a tartóhoz (4) csavarokkal (11) és alátétekkel (9).



KARBANTARTÁS

- Ellenőrizze és húzza meg az összes csatlakozást.
- Tisztítsa meg az állványt nedves ruhával és nem agresszív tisztítószerrel.
- Rendszeresen ellenőrizze az állványt, hogy nincs-e rajta kopás vagy sérülés.
- Azonnal cserélje ki a kopott vagy sérült alkatrészeket.

KÖRNYEZETVÉDELEM

A termék élettartamának lejártá után, vagy ha az esetleges javítás nem gazdaságos, a helyi törvényeknek megfelelően és környezetbarát módon helyezze el a legközelebbi hulladékgyűjtőben.

A megfelelő ártalmatlanítással megóvja a környezetet és a természetes forrásokat. Sőt, hozzájárulhat az emberi egészség védelméhez. Ha nem biztos a helyes ártalmatlanításban, kérje meg a helyi hatóságokat, hogy elkerüljék a törvénytörtést vagy a szankciókat.